

РЕЗЕРВИРОВАННЫЙ ИСТОЧНИК ПИТАНИЯ

РИП-24 исп.56

(РИП-24-4/40МЗ-Р-RS)

ИСО 9001



Этикетка

АЦДР.436534.006-06 ЭТ

1 ОСНОВНЫЕ ТЕХНИЧЕСКИЕ ДАННЫЕ

1.1 Общие сведения

1.1.1 Резервированный источник питания РИП-24 исп.56 (РИП-24-4/40МЗ-Р-RS) (далее – РИП) предназначен для группового питания средств пожарной автоматики, извещателей и приёмно-контрольных приборов охранно-пожарной сигнализации, систем контроля доступа и других устройств, требующих резервного электропитания с напряжением 24 В постоянного тока.

1.1.2 РИП рассчитан на непрерывный круглосуточный режим работы с заданными выходными параметрами, с автоматическим контролем и зарядом герметичных аккумуляторных батарей (далее – батареи, АБ). РИП обеспечивает отключение батарей от нагрузки во избежание их недопустимого разряда.

1.1.3 РИП обеспечивает визуальную индикацию и звуковую сигнализацию текущего состояния: наличие или отсутствие напряжения в сети, заряд батарей, отсутствие АБ, отключение АБ при их разряде, короткое замыкание или перегрузка на выходе.

1.1.4 РИП обеспечивает защиту от коротких замыканий на выходе с автоматическим восстановлением выходного напряжения после снятия короткого замыкания, а также защиту от превышения выходного напряжения.

1.1.5 РИП обеспечивает защиту от коротких замыканий клемм подключения батарей с сохранением выходного напряжения при работе от сети.

1.1.6 РИП обеспечивает измерение сетевого напряжения, выходного напряжения, напряжения на батареях и выходного тока (тока нагрузки) (см. примечание п. 1.2.19).

1.1.7 РИП обеспечивает передачу измеренных значений напряжений и тока, а также сообщений о своем текущем состоянии на сетевой контроллер (пульт «С2000М» или компьютер с установленным ПО АРМ «Орион Про») по интерфейсу RS-485.

1.1.8 РИП обеспечивает выдачу извещений о неисправности на дистанционный выход – выходная цепь гальванически развязанного оптрелера.

1.1.9 РИП обеспечивает контроль состояния батарей и цепей их подключения (путём сравнения с максимально допустимым внутренним сопротивлением этих цепей).

1.1.10 РИП должен эксплуатироваться в местах, защищённых от воздействия атмосферных осадков и механических повреждений.

1.1.11 По устойчивости к климатическим воздействиям РИП соответствует исполнению УХЛ, категории размещения 3 по ГОСТ 15150-69, но для работы в диапазоне температур от 263 К до 313 К (от минус 10 до +40 °С) и относительной влажности до 90 % при температуре 298 К (+25 °С).

1.1.12 По устойчивости к механическим воздействиям РИП соответствует группе исполнения LX по ГОСТ 12997-84 – вибрация в диапазоне частот от 1 до 35 Гц при ускорении до 4,9 м/с² (0,5 g).

1.2 Основные технические параметры и характеристики

1.2.1 Основной источник питания – сеть переменного тока (150 – 250) В, 50 Гц.

1.2.2 Резервный источник питания – две батареи «Delta» ДТМ1240 (12 В, 40 А*ч) или ДТМ1226 (12 В, 26 А*ч), или других фирм с аналогичными параметрами, со сроком службы не менее 5 лет (параметры конфигурирования см. Табл. 1).

Батареи должны иметь маркировку с указанием типа и даты изготовления (или кодом для идентификации периода изготовления).

Примечание. Батарея в комплект поставки не входит!

1.2.3 Номинальное выходное напряжение:

- при питании от сети – (27±0,6) В;
- при питании от батареи – (19 ... 27) В.

- 1.2.4 Номинальный ток нагрузки – 4 А.
- 1.2.5 Максимальный ток нагрузки – 5 А (кратковременно до 10 мин, с интервалом не менее 1 ч, при наличии напряжения в сети и подключённых батареях). При превышении выходного тока 4,5 А РИП отключает ЗУ. При превышении максимального тока 5 А РИП отключает выходное напряжение.
- 1.2.6 Максимальная потребляемая от сети мощность при напряжении 220 В и номинальном токе нагрузки – 225 В·А.
- 1.2.7 Максимальный потребляемый от сети ток при напряжении 150 В и номинальном токе нагрузки – не более 1,5 А.
- 1.2.8 Собственный ток потребления РИП от батареи – не более 80 мА.
- 1.2.9 Пульсации выходного напряжения (пик-пик) при номинальном токе нагрузки – не более 200 мВ (класс VR1 по ГОСТ Р 51179-98).
- 1.2.10 Напряжение на батареях, при котором она отключается от нагрузки, – (20,4±0,6) В.
- 1.2.11 Время непрерывной работы РИП от двух полностью заряженных батарей 12 В, 40 А·ч, при токе нагрузки 4 А и температуре 298 К (+25 °С) – не менее 8 ч.
- 1.2.12 Время заряда двух разряженных батарей 12 В, 40 А·ч – не более 48 часов.
- 1.2.13 Время готовности РИП к работе после включения питания – не более 6 с.
- 1.2.14 Параметры дистанционного выхода неисправности (оптореле):
- максимальные коммутируемые напряжение и ток – 80 В, 50 мА;
 - максимальное сопротивление замкнутой цепи реле – не более 50 Ом;
 - максимальный ток утечки разомкнутой цепи при напряжении 80 В – не более 1 мкА.
- 1.2.15 РИП обеспечивает контроль вскрытия корпуса с помощью датчика, контакты которого замкнуты при закрытой крышке и разомкнуты при открытой.
- 1.2.16 РИП обеспечивает выполнение следующих команд, приходящих по интерфейсу RS-485:
- «Присвоение сетевого адреса»;
 - «Синхронизация времени» (синхронизация внутренних часов РИП).
- 1.2.17 РИП обеспечивает передачу по интерфейсу RS-485 следующих сообщений:
- «Сброс прибора» (при включении питания РИП);
 - «Авария сети» (сетевое напряжение питания ниже 150 В или выше 250 В);
 - «Восстановление сети» (сетевое напряжение питания в пределах 150...250 В);
 - «Перегрузка источника питания» (выходной ток РИП более 4,5 А);
 - «Перегрузка источника устранена» (выходной ток РИП менее 4,5 А);
 - «Неисправность ЗУ» (ЗУ не обеспечивает напряжение и ток для заряда батареи в заданных пределах);
 - «Восстановление ЗУ» (ЗУ обеспечивает напряжение и ток для заряда батареи в заданных пределах);
 - «Неисправность источника питания» (при подключённом сетевом напряжении РИП не обеспечивает выполнение п. 1.2.3);
 - «Восстановление питания» (при подключённом сетевом напряжении РИП обеспечивает выполнение п. 1.2.3);
 - «Неисправность батареи» (напряжение на одной из батареи (или на каждой) ниже 7 В или не подключена);
 - «Ошибка теста АБ» (внутреннее сопротивление батареи выше предельно допустимого – требуется замена или техническое обслуживание, см. табл. 4, № 3);
 - «Разряд батареи» (напряжение батарей ниже 22 В, при отсутствии сетевого напряжения);
 - «Требуется обслуживание» (время наработки батарей истекло, требуется заменить батареи);
 - «Восстановление батареи» (напряжение батареи выше 20 В, заряд батареи возможен);
 - «Тревога взлома» (корпус РИП открыт);
 - «Восстановление зоны контроля взлома» (корпус РИП закрыт);
 - «Отключение выходного напряжения» (РИП отключил выходное напряжение при отсутствии напряжения в сети и разряде батарей).

– «Подключение выходного напряжения» (РИП подключил выходное напряжение при появлении напряжения в сети).

Если в момент формирования сообщения не было связи по интерфейсу RS-485 с сетевым контроллером, то сообщение сохраняется в энергонезависимой памяти РИП и будет передано при восстановлении связи с указанием фактического времени возникновения данного события.

Размер буфера в энергонезависимой памяти РИП – 95 событий.

1.2.18 РИП обеспечивает возможность программирования следующих параметров, хранящихся в энергонезависимой памяти (см. Приложение А):

Таблица 1

Наименование параметра	Описание функции	Диапазон допустимых значений	Значение по умолчанию (при поставке прибора)
1 Сетевой адрес	Адрес прибора при обращении к нему по RS-485	1...127	127
2 Пауза на событие «Авария сети»	Пауза на передачу по RS-485 события «Авария сети»	4...255 с	4 с
3 Пауза на событие «Восстановление сети»	Пауза на отправку по RS-485 события «Восстановление сети»	4...255 с	4 с
4 Счётчик наработки батареи	Счётчик времени наработки АБ, по истечении которого РИП передаёт сообщение «Требуется обслуживание»	1...10 лет	5 лет
5 Время повторения события «Требуется обслуживание»	Время повторения события «Требуется обслуживание», вследствие окончания работы счётчика наработки АБ	1...255 ч *	255 ч
6 Выбор емкости установленных АКБ	Выбор емкости установленных АКБ в РИП	26 А*ч; 40 А*ч	40 А*ч
7 Корректировка показаний сетевого вольтметра	Прибавляет или убавляет значение в вольтах от показаний сетевого вольтметра	± 20 В	0 В
8 Отключение события от АКБ	Отключается событие «Ошибка теста АКБ».	Вкл./Выкл.	Событие включено.

* Если установлен 0, то событие посылается однократно.

Программируемые параметры для реле:

Таблица 2

Наименование параметра	Описание функции	Значение	Значение по умолчанию (при поставке прибора)
1 Программа управления реле	Программа управления реле, выполняемая после включения питания (или сброса) РИП	«Включить» «Выключить» «Включено на время» «Выключено на время»	«Выключить»
2 Время управления реле	Время управления реле для команд включено на время и выключено на время	0...255 с	255 с

3 Параметры для контроля реле	Выбор контролируемых параметров для программы управления реле	1. Все параметры (№ 2-7 ниже), кроме связи по RS-485. 2. Отсутствие связи по RS-485. 3. Превышение номинального выходного тока. 4. Неисправность РИП (ЗУ, Увых). 5. Неисправность (отсутствие) батареи. 6. Сетевое напряжение менее 150 В или более 250 В. 7. Вскрытие корпуса	Все параметры, кроме связи по RS-485
-------------------------------	---	--	--------------------------------------

1.2.19 РИП обеспечивает измерение и передачу измеренных значений по запросу на сетевой контроллер:

- 1) напряжения сети в диапазоне (150...255) В переменного тока;
- 2) напряжения на батарее в диапазоне (16...29) В постоянного тока;
- 3) напряжения на выходе в диапазоне (16...29) В постоянного тока;
- 4) выходного тока (тока нагрузки) в диапазоне (0,1...4) А.

Примечание – Инженеры стремились обеспечить высокую точность измерений, однако измеренные значения являются оценочными, абсолютная и относительная погрешности измерений не нормируются. Для проведения прецизионных измерений необходимо использовать аттестованные измерительные приборы.

1.2.20 РИП имеет датчик вскрытия корпуса, контакты которого замкнуты при закрытой крышке.

1.2.21 Габаритные размеры РИП – не более 450×400×210 мм.

1.2.22 Масса РИП с двумя батареями ДТМ1240 – не более 36 кг.

1.2.23 РИП обеспечивает устойчивость к электромагнитным помехам третьей степени жёсткости согласно ГОСТ Р 53325-2012.

1.2.24 Радиопомехи, создаваемые РИП при работе, не превышают значений, указанных в ГОСТ Р 53325-2012.

1.2.25 Электрическая прочность изоляции токоведущих частей РИП – не менее 1500 В (50 Гц) между цепями, связанными с сетью переменного тока 220 В, и любыми цепями, не связанными с ней.

1.2.26 Электрическое сопротивление изоляции между цепями, указанными в п. 1.2.25, – не менее 20 МОм (в нормальных условиях согласно п. 2.16.6 ГОСТ 12997-84).

1.2.27 Средний срок службы РИП – не менее 10 лет при условии замены батареи не реже одного раза в 5 лет.

1.2.28 Конструкция РИП обеспечивает его пожарную безопасность в аварийном режиме работы и при нарушении правил эксплуатации согласно ГОСТ 12.1.004-91.

1.2.29 Степень защиты, обеспечиваемая оболочкой, – IP30 согласно ГОСТ 14254-96.

1.2.30 Содержание драгоценных материалов: не требует учета при хранении, списании и утилизации.

1.2.31 Содержание цветных металлов: не требует учета при хранении, списании и утилизации.

1.3 Комплект поставки

- 1) Резервированный источник питания
РИП-24 исп.56 (РИП-24-4/40МЗ-Р RS) – 1 шт.
- 2) Этикетка АЦДР.436534.006-06 ЭТ – 1 экз.
- 3) Винт саморез 5×70 – 4 шт.
- 4) Дюбель 10×60 К – 4 шт.
- 5) Ключ – 2 шт.
- 6) Упаковочная тара – 1 шт.

Примечание: АБ в комплект поставки не входят!

2 БЕЗОПАСНОСТЬ

2.1 Меры безопасности

2.1.1 Источниками опасности в РИП являются токоведущие цепи, имеющие соединение с сетью 220 В. Эти цепи на плате закрыты защитным кожухом.

Также источниками опасности являются самовосстанавливающиеся предохранитель в цепи АБ, находящиеся в левом нижнем углу платы, температура которого при срабатывании выше 100 °С.

2.1.2 Мерами предосторожности являются:

Запрещается эксплуатировать РИП без подключения к шине заземления.

- 1) проверка заземления РИП;
- 2) запрет вскрытия РИП без отключения от сети;
- 3) запрет снятия защитного кожуха;
- 4) запрет прикосновения к самовосстанавливающимся предохранителям.

При работе РИП должен быть заземлён для защиты от поражения электрическим током. Класс защиты I по ГОСТ Р МЭК 60950-2002.

2.1.3 Монтаж, установку, техническое обслуживание производить только при отключённом от прибора сетевом напряжении.

2.1.4 Монтаж и техническое обслуживание прибора должны производиться лицами, имеющими квалификационную группу по технике безопасности не ниже третьей.

3 МОНТАЖ И ЭКСПЛУАТАЦИЯ

3.1 Установка

3.1.1 РИП должен эксплуатироваться в местах, где он защищён от воздействия атмосферных осадков, механических повреждений и доступа посторонних лиц (см. п. 1.1.10).

3.1.2 РИП устанавливается на стенах или других конструкциях, способных выдержать нагрузку от РИП с батареями.

3.1.3 Надёжно закрепить РИП в удобном месте. Габаритно-установочные размеры указаны на рис. 1.

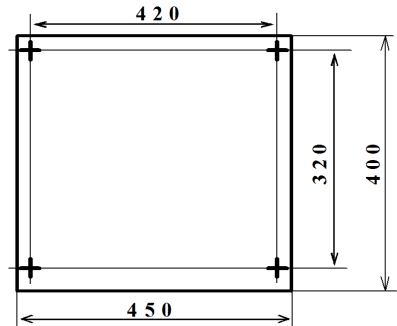


Рисунок 1

ВНИМАНИЕ!

Масса РИП с батареями – 36 кг!

3.2 Подключение

3.2.1 Согласно схеме соединений РИП-24 исп. 5б:

- а) **заземлить РИП**, соединив колодку **ХТ1** с контуром заземления;
- б) подключить сетевой кабель к автомату QF1, при этом автомат должен быть выключен;
- в) подключить нагрузку к выходной клеммной колодке ХТ2 на плате, соблюдая полярность (контакты ХТ2/6,7,8, соединённые между собой на плате, – «+»; контакты ХТ2/3,4,5, соединённые между собой на плате, – «-»);

ВНИМАНИЕ!

При подключении внешнего питающего напряжения 220 В к автомату QF1 необходимо соблюдать правильность подключения проводов «фаза» и «нейтраль». Подключение производить в соответствии с рис. 2.

Примечание – Номинальный ток нагрузки – 4 А. Допускается кратковременная работа РИП при токе нагрузки до 5 А (2 мин с интервалом не менее 1 ч, при наличии напряжения в сети и подключённых батареях) при включении звуковых оповещателей, АСПТ, исполнительных механизмов и т.п. При этом заряд батареи выключается.

ВНИМАНИЕ! При длительной работе с током нагрузки выше номинального прекращается заряд батареи и начинается ее разряд, даже при наличии сетевого напряжения.

3.2.2 Рекомендуемые сечения проводов, подключаемых к РИП:

1) для подключения к сети 220 В (автомат QF1) – 0,75...2,5 мм² для многожильных проводов или диаметром 1...2 мм для одножильных проводов;

2) для подключения нагрузки (клеммник XT2) – 0,75...2,5 мм² для многожильных проводов или диаметром 1...2 мм для одножильных проводов, с учётом максимального падения напряжения на проводах при максимальном токе нагрузки (минимально допустимого напряжения на нагрузке).

При подключении нескольких нагрузок рекомендуется использовать блоки защитные коммутационные БЗК исп.01 или БЗК исп.02 производства НВП «Болид».

3.2.3 Внешний защитный автомат может быть с номинальным током не менее 3 А и характеристикой срабатывания типа С.

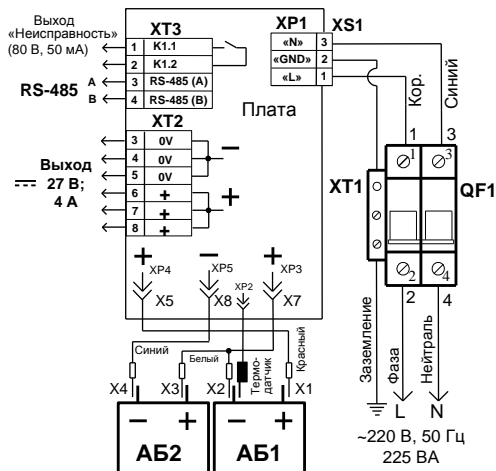


Рисунок 2

3.3 Включение РИП

Внимание! Перед включением проверить правильность произведённого монтажа в соответствии со схемой подключения рис. 2!

3.3.1 Подключить батарею к клеммам, соблюдая полярность (провод красного цвета подключается к положительному выводу батареи, провод синего цвета подключается к отрицательному выводу батареи).

Термодатчик с О-образной клеммой, подключить к выводу батареи, расположенному ближе к центру корпуса РИП (рис. 3) (клемма термодатчика изолирована от электрических цепей РИП).

ВНИМАНИЕ! Для обеспечения заявленных характеристик эксплуатировать РИП необходимо с подключённой исправной батареей. Если батарея подключена и РИП в процессе работы передаёт сообщения «Ошибка теста АБ», то необходима срочная замена АБ. Замена батарей указанного в п. 1.2.2 типа должна также осуществляться по истечении пяти лет эксплуатации.

РИП имеет возможность установки счётчика наработки АБ (см. п. 1.2.18). Установленное пользователем время не должно превышать времени эксплуатации, указанного изготовителем батарей. В любых случаях замена батареи должна осуществляться по истечении пяти лет эксплуатации.

При подключении каждой батареи должно быть исключено замыкание клемм между собой или с другими частями РИПА.

Для оперативного отключения батарей предусмотрены разъёмные соединения.

3.3.2 Включить внешнее питание 220 В, 50 Гц.

3.3.3 Включить автомат QF1.

3.4 Эксплуатация РИП

3.4.1 Подготовка к использованию

3.4.1.1 Изменить сетевой адрес РИП. Этот адрес не должен совпадать с адресом какого-либо устройства, подключённого к той же линии интерфейса RS-485, что и РИП (т.е. адрес должен быть уникальным, заводское значение адреса – 127).

3.4.1.2 При необходимости, в соответствии с конкретным применением РИП, изменить остальные конфигурационные параметры (см. табл. 1 и табл. 2).

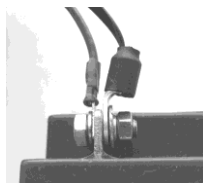


Рисунок 3

Для изменения параметров конфигурации РИП используется IBM-совместимый компьютер. Задание параметров конфигурации РИП осуществляется с помощью программы «UProg», а подключение РИП к СОМ-порту компьютера осуществляется через преобразователь интерфейсов RS-232/RS-485 «ПИ-ГР» или «С2000-ПИ», либо пульт «С2000» версии 1.20 и выше, который переводится в режим преобразователя интерфейсов. Окно программы приведено в Приложении А.

Последняя версия программы конфигурирования приборов «UProg» доступна в сети Internet по адресу: <http://bolid.ru>.

3.4.1.3 При открытой крышке РИП с помощью датчика вскрытия корпуса (тампера) возможно:

- **выключить звуковой сигнализатор:** необходимо осуществить три кратко-временных нажатия на тампер и одно продолжительное нажатие на тампер (●●●—);

Примечание: Длительное нажатие на кнопку («—») – удержание кнопки в состоянии «нажато» в течение не менее 1,5 с и не более 3 с. Кратковременное нажатие на кнопку («●») – удержание кнопки в состоянии «нажато» в течение от 0,1 до 0,5 с. Пауза между нажатиями должна быть не менее 0,1 с и не более 1 с.

- сбросить сетевой адрес (установить заводское значение – 127): (— — — ●);
- сбросить счётчик наработки батареи и измеренную ёмкость батареи (при замене батареи): (●●●— —).

3.4.1.4 Если сетевой контроллер подключён к другому источнику питания, необходимо объединить цепи «0 В» РИП и сетевого контроллера.

3.4.1.5 Если РИП не является первым или последним прибором в линии интерфейса, необходимо удалить перемычку («джампер») с разъёма ХР1, расположенного на плате РИП в непосредственной близости от выходных контактов линии «А» и «В».

3.4.2 Описание работы РИП

3.4.2.1 После включения сетевого питания РИП проверяет наличие батарей и связи по интерфейсу RS-485. При наличии заряженной батареи (заряд батарей 100% по шкале заряда РИП) индикатор «АБ» включён. Если батарея не заряжена, то РИП проводит ее заряд до напряжения необходимого уровня, при этом индикатор «АБ» кратковременно выключается с периодом 5 с. Если одна из батарей не подключена (или напряжение на ней менее 7 В), то индикатор «АБ» включается с частотой 1 Гц. Если состояние батареи плохое (требуется замена батарей), то звуковой сигнализатор включится кратковременно 5 раз, а индикатор «АБ» и «АВАРИЯ» включаются с частотой 1 Гц. При неисправности ЗУ (в течение 15 минут после неисправности) РИП передаёт событие «Неисправность ЗУ» и индицирует неисправность согласно таблице 2.

В процессе работы РИП проводятся периодические проверки:

- входного и выходного напряжения;
- наличия батареи (не реже 1 раз в минуту);
- состояния батареи (не реже 1 раз в 15 минут);
- исправности ЗУ (не реже 1 раз в 15 минут).

3.4.2.2 При пропадании сетевого напряжения к нагрузке подключается батарея, включается периодический звуковой сигнал, предупреждающий о разряде батареи; индикатор «СЕТЬ» выключен, индикатор «24 В» включён. РИП передаёт событие «Авария сети» по истечении установленной задержки (см. табл. 1, п. 2).

3.4.2.3 При снижении напряжения на батарее до 22 В звуковой периодический сигнал начинает включаться в 10–15 раз чаще. РИП передаёт событие «Разряд батареи». При этом необходимо принять срочные меры по восстановлению сетевого напряжения.

3.4.2.4 При снижении напряжения на батарее до 20 В, во избежание глубокого разряда, происходит ее отключение от нагрузки. При этом индикатор «24 В» выключается, звуковой сигнализатор включён непрерывно в течение первых двух часов. РИП передаёт событие «Отключение выходного напряжения». По истечении двух часов РИП переходит в режим микропотребления от батареи, выключается приёмопередатчик интерфейса RS-485, звуковой сигнализатор и светодиод «Авария» кратковременно включаются с периодом 10 с.

ВНИМАНИЕ!

Если ожидается перерыв в питании от сети 220 В более 10 суток, то во избежание переразряда батареи следует отключить её от платы РИП.

Звуковой сигнализатор можно выключить путём нажатий на тампер (см. п. 3.4.1.3). Включение сигнализатора осуществляется после повторения комбинации нажатий на тампер.

3.4.2.5 При отсутствии сетевого напряжения и заряде батареи выше 80 % от её номинальной ёмкости, РИП включает процедуру измерения ёмкости установленной батареи. При разряде батареи ниже 22 В РИП рассчитывает ёмкость установленной батареи, время работы в резервном режиме и приблизительное время измерения ёмкости батареи.

При заряде батареи ниже 80 % от её номинальной ёмкости процедура измерения ёмкости не включается.

Если в ходе эксплуатации РИП не производилось измерение ёмкости установленной батареи, на запрос о времени работы в резервном режиме и времени для измерения ёмкости РИП рассчитывает время из расчёта установленной батареи ёмкостью 40 Ач и текущего выходного тока.

3.4.2.6 При возникновении в ходе эксплуатации недопустимой перегрузки или короткого замыкания по выходу РИП переходит в режим кратковременных включений выхода с интервалом 10 с до устранения неисправности. При этом индикатор «АВАРИЯ» включается с периодом 0,5 с, звуковой сигнализатор включается в прерывистом режиме. РИП автоматически восстанавливает свою работоспособность после устранения перегрузки или короткого замыкания по выходу за время не более 15 секунд.

Состояния индикаторов и звукового сигнализатора, в зависимости от конкретных ситуаций, приведены в таблице 3.

Состояния:

«+» ... включён, «—» ... выключен;

«+/-» 1 Гц – включается с частотой 1 Гц;

«КВП 5 с» – кратковременно включается с периодом 5 с;

«КОП 3 с» – кратковременно выключается с периодом 3 с;

«КВ 10 с» – кратковременно включается в течение 10 с.

Таблица 3

Текущее состояние РИП	Индикаторы					Звуковой сигнализатор
	«СЕТЬ»	«АБ»	«АВАРИЯ»	«RS-485»	«24 В»	
	зелёный	зелёный	жёлтый	зелёный	зелёный	
1. Включение сетевого напряжения, батарея не подключена	+	+/- 1 Гц	—	+ ¹	+	КВП 0,4 с 3 раза
2. Напряжение сети в норме, батарея не заряжена	+	КОП 5 с	—	+ ¹	+	—
3. Напряжение сети в норме, батарея заряжена	+	+	—	+ ¹	+	—
4. Перегрузка по выходу (при наличии батареи)	+	+	+/- 2 Гц	+ ¹	КВП 10 с	КВП 0,8 с
5. Напряжение сети отсутствует, напряжение на батарее более 22 В	—	+	—	+ ¹	+	КВП 5 с
6. Напряжение сети отсутствует, напряжение на батарее менее 22 В	—	+	—	+ ¹	+	КВП 0,4 с
7. Напряжение сети отсутствует, напряжение на батарее менее 20,4 В (первые два часа)	—	+/- 1 Гц	—	+ ¹	—	+

Таблица 3 (продолжение)

Текущее состояние РИП	Индикаторы					Звуковой сигнализатор
	«СЕТЬ»	«АБ»	«АВАРИЯ»	«RS-485»	«24 В»	
	зелёный	зелёный	жёлтый	зелёный	зелёный	
8. Напряжение сети отсутствует, напряжение на батарее менее 20,4 В (по истечении двух часов)	—	—	КВП 10 с	—	—	КВП 10 с
9. Напряжение сети менее 150 В или более 260 В	+/- 1 Гц	+	—	+ ¹	+	КВП 0,8 с
10. Плохое состояние батареи (требуется замена)	+	+/- 1 Гц	+/- 1 Гц	+ ¹	+	КВ 5 раз
11. Неисправность ЗУ	+	+/- 4 Гц	+/- 4 Гц	+ ¹	+	КВП 0,8 с
12. Повышенное напряжение на выходе РИП	+/- 1 Гц	+/- 1 Гц	+/- 1 Гц	+/- 1 Гц	—	—

¹ Есть связь по интерфейсу RS-485. При отсутствии связи по интерфейсу – выключен. Если связь по интерфейсу была установлена, но в процессе эксплуатации была нарушена, то по истечении 30 с после нарушения индикатор «RS-485» включается с частотой 1 Гц.

3.4.2.7 Для запроса состояния РИП с помощью пульта «С2000М» (см. п. 3.13.4 руководства по эксплуатации на пульт «С2000М»):

ПАРОЛЬ: _

Введите пароль.

◆ 5 ЗАПРОС

Выберите пункт меню «ЗАПРОС» клавишами «▶», «◀» и «ENT» либо для быстрого перехода нажмите клавишу «5».

◆ 51 ЗАПРОС ШС

Выберите пункт меню «ЗАПРОС ШС» клавишами «▶», «◀» и «ENT» либо для быстрого перехода нажмите клавишу «1».

АДРЕС: _

Наберите адрес прибора (допустимое значение от 1 до 127) либо выберите допустимое значение адреса клавишами «▶», «◀» и нажмите «ENT».

НОМЕР ШС: _

Наберите номер ШС либо выберите нужное значение номера клавишами «▶», «◀» и нажмите «ENT».

Для РИП состояния ШС:

ШС 0 – датчика вскрытия

ШС 1 – выходного напряжения

ШС 2 – выходного тока

ШС 3 – установленной батарее

ШС 4 – зарядного устройства ЗУ

ШС 5 – напряжения в сети

3.4.2.8 Для получения измеренных значений напряжений и тока (см. п. 3.13.4 РЭ «С2000М» ver. 3.02):

ПАРОЛЬ: _

Введите пароль.

◆ 5 ЗАПРОС

Выберите пункт меню «ЗАПРОС» клавишами «▶», «◀» и «ENT» либо для быстрого перехода нажмите клавишу «5».

◆ 52 ЧИТАТЬ АЦП

Выберите пункт меню «ЧИТАТЬ АЦП» клавишами «▶», «◀» и «ENT» либо для быстрого перехода нажмите клавишу «2».

АДРЕС: _

Введите адрес прибора (допустимое значение от 1 до 127) либо выберите допустимое значение адреса клавишами «▶», «◀» и нажмите «ENT».

НОМЕР ШС: _

Наберите номер ШС либо выберите допустимое значение номера ШС клавишами «▶», «◀» и нажмите «ENT».

Информация выдаётся в виде текстовой строки, а также конкретных значений АЦП:

а) *при наличии батареи:*

ШС 0 – ТЕМПЕРАТУРА +25°C

ШС 1 – $U_{out} = 16...29V$

ШС 2 – $I_{out} = 0,1...4 A$

ШС 3 – $U_{акк} = 16...29V$

ШС 4 – Заряд АБ 100 % (ЗУ исправно)

ШС 5 – $U_{сети} = 150...255 V^*$

ШС 6 – Ёмкость не изм. (ёмкость батарей не измерялась)

или

ШС 6 – Ёмкость 40,00 Ач (значение ёмкости батарей после измерения)

ШС 7 – Трезерв = 08 ч 45 мин (нагрузка 4 А, ёмкость батарей 40 Ач)

ШС 8 – Ттеста = 07 ч 00 мин (нагрузка 4 А, ёмкость батарей 40 Ач)

или

ШС 8 – Заряд АКБ <80% (заряд батарей менее 80%)

ШС 9 – Тнар_ост = 43800 ч (**5 лет**)

ШС 10 – расч 40Ач/40Ач (ёмкость батарей не измерялась, конфигурация 40 А*ч, заряд 100%)

или

ШС 10 – изм 80Ач/80 Ач (измеренное значение ёмкости, заряд 100%).

Первое значение (40 Ач) соответствует идеальной ёмкости установленных батарей, второе значение рассчитывается с учетом степени заряда батареи и времени их фактического использования.

ШС 11 – $U_{акк1} = 7...14V$

ШС 12 – $U_{акк2} = 7...14V$

б) *при отсутствии батареи:*

ШС 0 – ТЕМПЕРАТУРА +25°C

ШС 1 – $U_{out} = 16...29V$

ШС 2 – $I_{out} = 0,1...4 A$

ШС 3 – $U_{акк} = 00,00 V$

(батарея не подключена)

ШС 4 – ЗУ НОРМА (для ЗУ)

ШС 5 – $U_{сети} = 150...255 V^*$

ШС 6 – АКБ ОТКЛЮЧЕН

ШС 7 – АКБ ОТКЛЮЧЕН

ШС 8 – АКБ ОТКЛЮЧЕН

ШС 9 – АКБ ОТКЛЮЧЕН

ШС 10 – АКБ ОТКЛЮЧЕН

ШС 11 – АКБ#1 ОТКЛЮЧЕН

ШС 12 – АКБ#2 ОТКЛЮЧЕН

Примечание: * При эксплуатации РИП измеренное им значение сетевого напряжения 220 В может отличаться от значения измеренного с помощью среднеквадратичного вольтметра. Это может быть связано с искажениями фазового напряжения в сети и т.п. В РИП реализована возможность корректировки измеренных значений напряжения в сети с шагом 1 В (в диапазоне $\pm 20 V$). Для корректировки необходимо запустить программу «Uprog», выбрать «РИП-24-4А RS» с соответствующим сетевым адресом и в диалоговом окне выбрать значения корректировки. После записи конфигурации и сброса, РИП внесет эту корректировку в показания сетевого вольтметра.

3.4.3 Выключение РИП

3.4.3.1 Выключить автомат QF1.

3.4.3.2 Отключить внешнее питание 220 В.

3.4.3.3 Отсоединить батареи.

3.4.3.4 Отсоединить нагрузку.

4 ТЕХНИЧЕСКОЕ ОБСЛУЖИВАНИЕ

4.1 Техническое обслуживание РИП производится по планово-предупредительной системе, которая предусматривает ежегодное техническое обслуживание. Работы по ежегодному техническому обслуживанию выполняются работником обслуживающей организации и включают:

- 1) проверку внешнего состояния РИП;
 - 2) проверку выходного напряжения согласно п. 1.2.3 настоящего документа;
 - 3) проверку работы внешних индикаторов и звукового сигнализатора согласно таблице 2 настоящего документа;
 - 4) проверку надёжности крепления РИП, состояния внешних монтажных проводов, контактных соединений.
- 4.2 Измерение емкости установленной АБ в РИП.


4.2.1 Для измерения емкости установленной АБ необходимо, чтобы выполнилось условие заряда батареи более 80%.

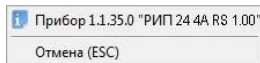
Примечание. При заряде АБ ниже 80% РИП не проводит измерение емкости установленной АБ.

4.2.2 Для измерения емкости АБ РИП с помощью сетевого контроллера «С2000М», необходимо использовать функцию тестирования извещателей (см. п. 3.13.5 РЭ «С2000М» вер. 3.02). В команде запуска тестирования нужно указать адрес извещателя «0» и время тестирования «0». При успешном получении данной команды и выполнении ее, РИП выдает событие «Включение тестирования». Процесс тестирования емкости АБ РИП завершается автоматически. После завершения тестирования РИП передает событие «Выключение тестирования».

Включение и выключение режима тестирования осуществляется следующим образом:

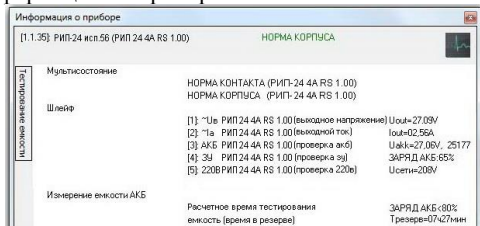
ПАРОЛЬ: _	Введите пароль.
◆ 6 СЕРВИС	Выберите пункт меню «СЕРВИС» клавишами « ▶ » и « ◀ » и « ENT », либо для быстрого перехода нажмите клавишу «4».
◆ 63 ТЕСТ ИЗВЕЩ.	Выберите пункт меню «ТЕСТ ИЗВЕЩ.» клавишами « ▶ » и « ◀ » и « ENT », либо для быстрого перехода нажмите клавишу «3».
◆ ВКЛЮЧИТЬ	Для включения режима тестирования выберите пункт меню «ВКЛЮЧИТЬ» клавишами « ▶ » и « ◀ » и « ENT ».
АДРЕС: _	Введите адрес РИП (допустимое значение от 1 до 127), либо выберите допустимое значение адреса клавишами « ▶ », « ◀ » и нажмите « ENT ».
№ ИЗВЕЩАТЕЛЯ: _	Введите адрес извещателя «0» и нажмите « ENT ».
ВРЕМЯ, мин: _	Введите время предполагаемого тестирования «0» и нажмите « ENT ».
◆ ВЫКЛЮЧИТЬ	Для выключения режима измерения емкости АБ РИП выберите пункт меню «ВЫКЛЮЧИТЬ» клавишами « ▶ » и « ◀ » и « ENT ».
АДРЕС: _	Введите адрес РИП (допустимое значение от 1 до 127), либо выберите допустимое значение адреса клавишами « ▶ », « ◀ » и нажмите « ENT ».
№ ИЗВЕЩАТЕЛЯ: _	Введите адрес извещателя «0» и нажмите « ENT ».

4.2.3 Для измерения емкости АБ РИП с помощью АРМ «Орион Про» (см. п. 8.3.4.2.3.2 РЭ АРМ «Орион Про») необходимо в мониторе системы нажать на пиктограмме прибора РИП на плане помещения, левой или правой кнопкой мыши, и в появившемся контекстном меню выбрать пункт информации, помеченный символом  (в данном пункте отображается адрес и название прибора):



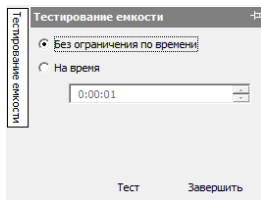
Примечание. Пиктограмма прибора «РИП-24 4А RS» должна быть добавлена на план помещения, что соответствует РИП-24 исп.56 (РИП-24-4/40МЗ-Р-RS).

Отобразится окно с информацией о приборе.



Из данного информационного окна доступно управление тестированием АБ РИП.

При нажатии на кнопку «Тестирование емкости», отобразится панель для запуска/остановки тестирования АБ РИП.



Далее необходимо выбрать вид тестирования:

1. **Без ограничения по времени** – тестирование, по завершению которого РИП передает измеренное значение емкости АБ. Расчетное время продолжительности тестирования отображается в информационном окне. Процесс тестирования емкости АБ РИП завершается автоматически.

Примечание. Продолжительность тестирования зависит от тока нагрузки РИП.

2. **На время** – тестирование ограниченное временем, указанным в поле. Данный тест рекомендуется проводить для определения работоспособности РИП в резервном режиме на заданное время. Если в процессе тестирования на время произойдет разряд АБ более чем на 80%, то РИП рассчитает её реальную емкость.

Для запуска теста нажать на кнопку **Тест**. При нажатии на кнопку **Завершить** произойдет прерывание теста.

4.2.4 Для измерения емкости АБ РИП без использования команд по интерфейсу RS-485 проводятся следующие действия:

- 1) убедиться, что АБ заряжена более 80 % (светодиод «АКБ» включен постоянно);
- 2) выключить сетевое напряжение РИП;
- 3) после получения события «Разряд батареи» включить сетевое напряжение, и РИП рассчитает полученную ёмкость установленной АБ.

4.3 Техническое обслуживание пожарной сигнализации и систем оповещения о пожаре 1 и 2 типа с РИП-24 исп.56 (РИП-24-4/40МЗ-Р-RS) рекомендуется проводить с учетом Методического пособия «Техническое обслуживание СПС и СОУЭ 1 – 2 типа ИСО «Орион», разработанного в НВП «Болд».

5 ВОЗМОЖНЫЕ НЕИСПРАВНОСТИ И ИХ УСТРАНЕНИЕ

Таблица 4

№	Симптом	Причина	Действия персонала
1	РИП не включается при питании от сети	1. Неисправен автомат QF1. 2. Неисправна электропроводка. 3. Длительная перегрузка по выходу РИП	1. Измерить сетевое напряжение до автомата QF1 и после него. 2. Исправить электропроводку. 3. Отключить РИП от сети на время не менее 2 мин. Затем включить
2	РИП не включается при питании от батареи	Напряжение на батарее менее 22 В	Измерить напряжение батареи, зарядить или заменить батареи
3	РИП передаёт сообщение «Ошибка теста АБ»	1. Батарея значительно потеряли ёмкость. 2. Окислены клеммы или соединение батареи с клеммами проводов ослаблено	1. Заменить батарею. 2. Очистить клеммы, надёжно соединить батарею с клеммами проводов
4	РИП передаёт сообщение «Требуется обслуживание»	Время наработки батареи истекло	Заменить батарею и сбросить счётчик наработки
5	Нет связи РИП с контроллером	1. Нарушено соединение РИП с контроллером. 2. Неправильно подключена линия связи к контактам А и В интерфейса	1. Восстановить соединение, выполнить требования пп. 3.4.1.4, 3.4.1.5 данного документа. 2. Поменять местами провода, идущие к контактам А и В интерфейса RS-485
6	Контроллер передаёт событие «Потеря связи с РИП»	1. Обрыв линии связи. 2. РИП выключил приёмопередатчик после разряда батарей	1. Восстановить соединение. 2. Принять меры по восстановлению сетевого напряжения

6 ГАРАНТИИ ИЗГОТОВИТЕЛЯ

Изготовитель гарантирует соответствие РИП требованиям технической документации при соблюдении потребителем правил транспортирования, хранения, монтажа и эксплуатации.

Гарантийный срок эксплуатации – 18 месяцев со дня ввода в эксплуатацию, но не более 24 месяцев со дня выпуска изготовителем.

В случае затруднений, возникающих при настройке и эксплуатации изделия, рекомендуется обращаться в техподдержку по многоканальному телефону (495) 775-71-55 или по электронной почте support@bolid.ru.

При направлении изделия в ремонт к нему обязательно должен быть приложен акт с описанием возможной неисправности.

Рекламации направлять по адресу:

ЗАО НВП «Болид», Россия.

141070, Московская область, г. Королёв, ул. Пионерская, д. 4.

Тел./факс: (495) 775-71-55 (многоканальный), 516-93-72. E-mail: info@bolid.ru.

7 СВЕДЕНИЯ О СЕРТИФИКАЦИИ

7.1 Резервированный источник питания РИП-24 исп.56 (РИП-24-4/40МЗ-Р-RS) соответствует требованиям «Технического регламента о требованиях пожарной безопасности» (Федеральный закон от 22.07.2008 №123-ФЗ, ГОСТ Р 53325-2012) и имеет сертификат соответствия № С-RU.ЧС13.В.00603.

7.2 Резервированный источник питания РИП-24 исп.56 (РИП-24-4/40МЗ-Р-RS) соответствует требованиям технических регламентов Таможенного союза ТР ТС 004/2011, ТР ТС 020/2011 и имеет декларацию о соответствии: ЕАЭС № RU Д-RU.МЛ66.В.02301.

7.3 Резервированный источник питания РИП-24 исп.56 (РИП-24-4/40МЗ-Р-RS) входит в состав системы пожарной сигнализации адресной «Орион», которая имеет сертификат соответствия № ВУ/112 02.01.033 00573.

7.4 Резервированный источник питания РИП-24 исп.56 (РИП-24-4/40МЗ-Р-RS) входит в состав прибора приемно-контрольного пожарного и управления «Орион», который имеет сертификат соответствия № ВУ/112 02.01.033 00845.

7.5 Резервированный источник питания РИП-24 исп.56 (РИП-24-4/40МЗ-Р-RS) имеет сертификаты соответствия технических средств обеспечения транспортной безопасности требованиям к их функциональным свойствам № МВД РФ.03.000035, № МВД РФ.03.000036 и № МВД РФ.03.000037.

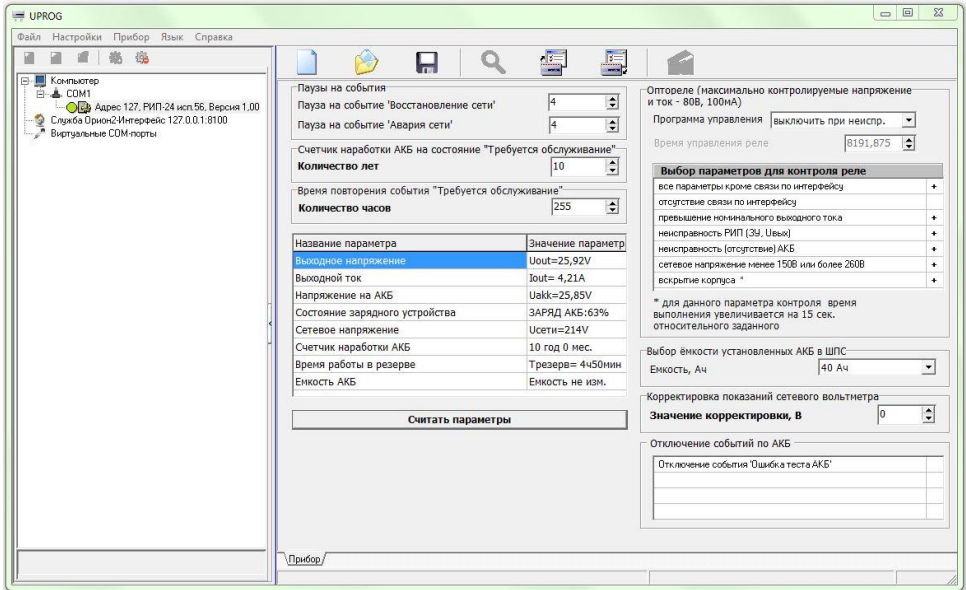
7.6 Производство РИП-24 исп.56 (РИП-24-4/40МЗ-Р-RS) имеет сертификат соответствия ГОСТ Р ИСО 9001. Сертификат соответствия размещен на сайте <http://bolid.ru> в разделе «О компании».

8 ОТЛИЧИЯ ОТ ПРЕДЫДУЩИХ ВЕРСИЙ

Версия	Начало выпуска	Версия для замены	Содержание изменений	Совместимость
1.10*	04.2019	-	Корректировка процедуры измерения сетевого напряжения.	Пульт «С2000М» вер. 2.04 или выше. АРМ «Орион Про» вер. 1.11 или выше. Программа UProg последней версии (см. п. 3.4.1.2).
1.02*	01.2019	-	Исправление процедуры измерения емкости.	
1.01*	07.2017	1.02*	Исправление ошибки в процедуре шкалы заряда АБ.	
1.00*	06.2016	1.02*	Первая серийная версия прибора	
* Поддерживается замена версии на объекте эксплуатации по интерфейсу RS-485 с помощью программы Orion_prog («Firmware Update»)				

Приложение А (справочное)

Окно программы «UProg» для конфигурирования РИП



СВИДЕТЕЛЬСТВО О ПРИЁМКЕ И УПАКОВЫВАНИИ

Резервированный источник питания РИП-24 исп.56 (РИП-24-4/40МЗ-Р-RS)

наименование изделия	обозначение	заводской номер
изготовлен и принят в соответствии с обязательными требованиями государственных стандартов и действующей технической документации, признан годным для эксплуатации.		

Резервированный источник питания РИП-24 исп.56 (РИП-24-4/40МЗ-Р-RS) АЦДР.436534.006-06 упакован ЗАО НВП «Болид» согласно требованиям, предусмотренным в действующей технической документации.

Ответственный за приёмку и упаковывание

ОТК

Ф.И.О.

число, месяц, год

