

**БЛОК КОНТРОЛЬНО-ПУСКОВОЙ АДРЕСНЫЙ
«С2000-КПБ»**

Руководство по эксплуатации

АЦДР.425412.003 РЭП

СОДЕРЖАНИЕ

1	Описание и работа	5
1.1	Назначение изделия.....	5
1.2	Технические характеристики	6
1.3	Состав изделия.....	7
1.4	Устройство и работа.....	7
1.4.1	Выходы	7
1.4.2	Вводы питания.....	11
1.4.3	Входы технологической сигнализации.....	11
1.4.4	Обмен информацией по интерфейсу RS-485.....	14
1.4.5	Функционирование блока в режиме «Авария блока».....	14
1.5	Средства измерения, инструменты и принадлежности.....	15
1.6	Маркировка и пломбирование	15
1.7	Упаковка	15
2	Использование по назначению	16
2.1	Эксплуатационные ограничения.....	16
2.2	Подготовка изделия к использованию.....	16
2.2.1	Меры безопасности при подготовке изделия.....	16
2.2.2	Конструкция блока	16
2.2.3	Монтаж блока	17
2.2.4	Подключение блока.....	20
2.2.5	Настройка блока	22
2.2.6	Использование изделия	24
2.2.7	Проверка работоспособности.....	24
2.2.8	Действия в экстремальных ситуациях	24
2.2.9	Возможные неисправности и способ устранения	25
3	Техническое обслуживание изделия	26
3.1	Общие указания	26
3.2	Меры безопасности	26
3.3	Порядок технического обслуживания изделия	26
3.4	Проверка работоспособности изделия.....	26
3.5	Техническое освидетельствование	28
3.6	Консервация (расконсервация, переконсервация)	28
4	Текущий ремонт	28
5	Хранение.....	28
6	Транспортирование	28
7	Утилизация	29
8	Гарантии изготовителя.....	29
9	Сведения о сертификации.....	29
10	Сведения о ранее выпущенных версиях.....	29

Настоящее руководство по эксплуатации (в дальнейшем РЭ) предназначено для изучения принципов работы и эксплуатации блока контрольно-пускового адресного «С2000-КПБ» версии 3.04 (в дальнейшем – блок).

К обслуживанию допускается персонал, изучивший настоящее руководство. Все работы по монтажу, пуску, регулированию и обкатке должны проводиться с соблюдением требований действующей на месте эксплуатации нормативной документации.

Список принятых сокращений:

- КЗ – короткое замыкание;
- ПО – программное обеспечение;
- ИСО – интегрированная система охраны;
- КЦ – контролируемая цепь выхода;
- ПКУ – пульт контроля и управления;
- ППКУ – прибор приёмно-контрольный и управления.

1 Описание и работа

1.1 Назначение изделия

Блок контрольно-пусковой адресный «С2000-КПБ» АЦДР.425412.003 предназначен:

- управления исполнительными устройствами (световыми и звуковыми пожарными оповещателями и т.д.) и средствами пожарной автоматики в системах оповещения и дымоудаления;
- управления модулями пожаротушения и средствами пожарной автоматики в системах водяного, пенного, газового, порошкового и аэрозольного пожаротушения;
- формирования сигналов управления инженерным, технологическим оборудованием и иными устройствами, участвующими в обеспечении пожарной безопасности;
- управления иными исполнительными устройствами (световыми и звуковыми охранными оповещателями, видеокамерами, электромагнитными замками и т.д.) в системах охранной, тревожной, технологической сигнализации и управления доступом;
- контроля двух входов технологической сигнализации.

Блок применяется совместно с пультом контроля и управления «С2000М» или прибором приёмно-контрольным и управления пожарным «СИРИУС» и их исполнениями, как компонент блочно-модульного прибора приемно-контрольного и управления, в составе систем и установок: охранной, пожарной или тревожной сигнализации, оповещения о пожаре и управления эвакуацией, управления пожаротушением и дымоудалением, контроля и управления доступом, видеонаблюдения, инженерными системами.

Блок может применяться совместно с блоком приёмно-контрольный и управления автоматическими средствами пожаротушения «С2000-АСПТ», в этом случае КПБ служит для расширения пусковых цепей АСПТ, а централизованное управление отдельными выходами блока от ПКУ «С2000М» или ППКУ «СИРИУС» в этом случае невозможно.

Блок осуществляет управление исполнительными устройствами коммутацией напряжения с собственных клемм питания U_0 и U_p на клеммы выходов. Подключение внешних источников питания к клеммам выходов запрещено и может привести к неисправности блока.

Блок рассчитан на круглосуточный режим работы.

Блок является восстанавливаемым, периодически обслуживаемым изделием.

Конструкция блока не предусматривает его использование в условиях воздействия агрессивных сред, пыли, а также во взрывопожароопасных помещениях.

Конструкция блока: внешний вид и габаритно-установочные размеры приведены в пункте 2.2.2.

1.2 Технические характеристики

Таблица 1.2.1

Наименование характеристики	Значение
Количество входов питания	2
Напряжение источника питания	от 10,2 до 28,4 В постоянного тока
Ток потребления	не более 100 мА (ток выходов не учитывается)
Время технической готовности блока к работе	15 с
Напряжение изоляции ДПЛС и исполнительной части	500 В
Количество выходов	6
Коммутируемое напряжение выходов	от 10,2 до 28,4 В (от источника питания)
Максимальный коммутируемый ток одного выхода	2,5 А
Максимальный коммутируемый суммарный ток блока	6 А
Ток контроля исправности цепей, не более	1,5 мА
Напряжение контроля исправности цепей	5 В
Количество входов	2.
Сопротивление проводов ШС без учёта выносного элемента, не более	100 Ом.
Сопротивление утечки между проводами ШС или каждым проводом и «землёй», не менее	50 кОм.
Степень защиты оболочки по ГОСТ 14254-2015	IP40
Устойчивость к механическим воздействиям по ОСТ 25 1099-83	категория размещения 3
Вибрационные нагрузки: - диапазон частот - максимальное ускорение	1-35 Гц (для категории 3) 0,5 g (для категории 3)
Климатическое исполнение по ОСТ 25 1099-83	ОЗ
Диапазон рабочих температур	от минус 30 до + 55 °С
Масса блока	не более 0,3 кг
Габаритные размеры блока	156×107×39 мм
Время непрерывной работы блока	круглосуточно
Средняя наработка блока на отказ в дежурном режиме работы	не менее 80000 ч
Вероятность безотказной работы	0,98758
Средний срок службы блока	10 лет

По устойчивости к электромагнитным помехам блок соответствует требованиям третьей степени жесткости соответствующих стандартов, перечисленных в Приложении Б ГОСТ Р 53325-2012.

Блок удовлетворяет нормам промышленных помех, установленным для оборудования класса Б по ГОСТ Р 30805.22.

1.3 Состав изделия

Комплект поставки блока соответствует Таблице 1.3.1.

Таблица 1.3.1

Обозначения	Наименование	Количество
АЦДР.425412.003	Блок контрольно-пусковой адресный «С2000-КПБ»	1 шт.
Комплект запасных частей и принадлежностей (ЗИП):		
АЦДР.425941.001	Модуль подключения нагрузки «МПН»	6 шт.
	Шуруп 1-3x25.016 ГОСТ 1144-80	3 шт.
	Дюбель 6x30	3 шт.
	Винт самонарезающий 2,9x9,5 С DIN 798	2 шт.
Документация		
АЦДР.425412.003 РЭ	Блок сигнально-пусковой адресный «С2000-КПБ» Руководство по эксплуатации	1 шт.

1.4 Устройство и работа

1.4.1 Выходы

Блок осуществляет управление исполнительными устройствами коммутацией напряжения питания с собственных клемм U_0 и U_p на клеммы выходов. Подключение внешних источников питания к клеммам выходов запрещено и может привести к неисправности блока.

Блок обеспечивает включение (выключение, переключение) выходов по заданной программе в соответствии с командами управления, полученными по интерфейсу RS-485, а так же контроль выходов управления и подключённых к ним контролируемых цепей (КЦ).

Возможные команды управления выходами приведены в таблице.

Таблица 1.4.1. Команды управления выходами

Номер программы	Описание программы	Конечное состояние
0	Перевод выхода в исходное состояние	–
1	Включить без ограничения времени (до получения новой команды)	–
2	Выключить без ограничения времени (до получения новой команды)	–
3	Включить на заданное время, затем выключить	Выкл.
4	Выключить на заданное время, затем включить	Вкл.
5, 6	Переключать без ограничения времени (до получения новой команды)	–
7	Переключать заданное время, затем выключить	Выкл.
8	Переключать заданное время, затем включить	Вкл.
11	Запуск АУП	Выкл.

Примечание – Полный список команд управления выходами приведён в руководстве по эксплуатации ПКУ «С2000М» АЦДР.426469.027 РЭп, либо ППКУ «СИРИУС» АЦДР.425533.006 РЭп. При подключении к внутреннему интерфейсу RS-485-2 «С2000-АСПТ», блок «С2000-КПБ» служит для расширения пусковых цепей. Централизованное управление отдельными выходами блока от ПКУ «С2000М» в этом случае невозможно.

Команды управления выходом могут содержать параметр «Задержка управления». В этом случае выполнение программы управления, переданной в команде, начнётся только по истечении времени, указанного в параметре. Задержка управления может иметь значение от 0 до 8192 с (2 часа 16 мин и 32 с) с дискретностью 0,125 с. Если параметр «Задержка управления» равен 0 или отсутствует, выполнение программы управления начнётся сразу после получения команды.

Команды управления выходом с программами 5, 6, 7 и 8 («Переключать») могут содержать уточняющую информацию, которая определяет частоту и скважность переключения выхода. Если уточняющая информация в команде не содержится, то выход будет переключаться с частотой 1 Гц и скважностью 2.

Команды управления выходом с программами 3, 4, 7 и 8 («Управлять заданное время») содержат параметр «Время управления». Время управления может иметь значение от 0 до 8192 с (2 часа 16 мин и 32 с) с дискретностью 0,125 с.

Если время управления в команде не содержится, то программа управления будет выполняться время, заданное в конфигурационном параметре «Длительность запуска».

Если время управления в команде равно 0, то выход будет сразу переведён в исходное состояние для присланной команды.

В случае команды управления выходом с программой 11 («Запуск АУП») блок формирует пусковой импульс (перевод выхода в состояние «включено» на заданное время и последующий перевод выхода в состояние «выключено») на соответствующем выходе. Если команда содержит номер выхода 0, пусковой импульс будет сформирован на всех выходах последовательно, с заданным пусковым интервалом между включениями.

Если команда не содержит параметров «Задержка управления» и «Время управления», их значение будет взято из конфигурации блока.

Значение времени пускового интервала задаётся в соответствующих конфигурационных параметрах.

Блок обеспечивает контроль целостности линий связи с исполнительными устройствами (контролируемой цепи - КЦ), при условии установки оконечного элемента – модуля подключения нагрузки (далее МПН). При подключении исполнительных устройств (за исключением цепей запуска АУП), модули подключения нагрузки (МПН) устанавливаются в их корпусах. При подключении цепей запуска АУП, а так же устройств во взрывозащищенном исполнении, допускается размещать МПН в непосредственной близости от них. Пример схемы подключения приведён на рисунке 3.

Контролируемые состояния КЦ определяются её типом, указанным в конфигурационных параметрах, согласно таблице.

Таблица 1.4.2. Типы контролируемых цепей

Тип КЦ	Контролируемые состояния
1	Состояние цепи не контролируется
2	Цепь контролируется только на обрыв
3	Цепь контролируется только на короткое замыкание
4	Цепь контролируется на обрыв и на короткое замыкание

Состояния КЦ в выключенном состоянии определяется напряжением на плюсовой клемме выхода относительно клеммы «0 В»:

- «Обрыв» – менее минус 1,125 В;
- «Короткое замыкание» – более минус 0,15 В.

- «Норма» – от минус 0,15 В до минус 1,125 В;
- Состояния КЦ во включенном состоянии определяется током КЦ:
- «Короткое замыкание» – более 2,5 А.
- «Норма» – меньше 2,5 А, но больше тока обрыва;
- «Обрыв» – значение тока обрыва задаётся в зависимости от выбранного типа контроля на обрыв в конфигурации блока. Варианты перечислены в таблице.

Таблица 1.4.3. Типы контроля включенного выхода

Тип контроля	Типы контроля на обрыв включенного выхода
0	Отключен
1	Обычный контроль
2	Программируемый порог «Обрыв»
3	Контроль с периодическим отключением нагрузки
4	Контроль резкого понижения тока.

Примечание! – Если выход к моменту включения находился в состоянии короткого замыкания, то его включение выполнено не будет. Включение выхода будет возможно через 15 секунд после устранения КЗ.

При типе контроля «Отключен» блок не контролирует цепь КЦ на обрыв во включенном состоянии выхода.

При типе контроля «Обычный контроль» в качестве минимального тока выхода будет использовано фиксированное значение тока – 5 мА.

При типе контроля «Программируемый порог «Обрыв» в качестве минимального тока выхода будет использовано значение «Ток обрыва» в конфигурации блока. Значение параметра для каждого выхода может быть задано как при конфигурировании параметров блока (см. пункт 3.3 Конфигурация блока), так и автономно без использования персонального компьютера. Для этого надо обеспечить включённое состояние нужных выходов и удостовериться что все подключенные исполнительные устройства работают. Затем, снять крышку корпуса блока и выполнить комбинацию нажатий на датчик вскрытия корпуса (тампер): короткое, длинное, длинное, длинное (точка – тире – тире - тире). Под длинным нажатием понимается нажатие от 0,5 до 1,5 секунд, под коротким – менее 0,5 секунд. При успешном наборе комбинации, для каждого включенного выхода блока будет автоматически сформировано значение параметра «Ток обрыва» на 1/8 меньше текущего тока выхода, тип контроля на обрыв изменён на «Программируемый порог «Обрыв», а индикаторы соответствующих выходов в течение 4 секунд включится в режиме 0,750 с – включен, 0,250 с выключен).

При типе контроля «Контроль с периодическим отключением нагрузки» в качестве минимального тока выхода будет использовано фиксированное значение тока – 5мА. Так же раз в 30 секунд блок будет отключать нагрузку на 125 мс, в течение которых, проверяется целостность линии до окончного элемента (МПН) КЦ.

При типе контроля «Контроль резкого понижения тока», включая выход, блок накапливает значение среднего тока КЦ. При резком уменьшении рабочего тока больше чем на 1/4 от среднего значения констатируется обрыв КЦ. Плавные изменения рабочего тока КЦ вследствие изменения напряжения питания учитываются в накапливаемом среднем значении.

Типы контроля выхода на обрыв отличные от «Обычного» рекомендуется применять в случаях подключения к КЦ нескольких нагрузок, Например, нескольких световых или звуковых оповещателей.

Так, для нормально включенных световых оповещателей предпочтительным будет тип контроля «Контроль с периодическим отключением нагрузки». Он позволяет контролировать КЦ на всём протяжении до оконечного элемента (МПН), при этом кол-во оповещателей ограничивается только максимальным током. При обрыве части КЦ с оконечным элементом (МПН), блок при очередном отключении выхода обнаружит обрыв и сформирует соответствующее извещение. Схема подключения представлена на рисунке 4.

Для нагрузок, не допускающих кратковременное отключение напряжения питания, можно применить типы контроля «Программируемый порог Обрыв» или «Контроль резкого понижения тока». При обрыве части КЦ с несколькими исполнительными устройствами и как следствие уменьшении рабочего тока ниже заданного порога, блок сформирует извещение «Обрыв КЦ».

«Контроль резкого понижения тока», рекомендуется применять в случае подключения к выходу КЦ не более чем с четырёх исполнительных устройств, имеющих одинаковый ток потребления. Корректная работа данного типа контроля с большим количеством исполнительных устройств не гарантируется.

При обнаружении обрыва или короткого замыкания какой-либо КЦ блок формирует по интерфейсу извещение «Обрыв КЦ» или «КЗ КЦ» соответственно. При возврате КЦ в состояние «Норма» блок формирует по интерфейсу извещение «Восстановление КЦ».

Примечание – Если короткое замыкание КЦ обнаружено во включенном состоянии выхода, независимо от контролируемых состояний, выполнение команды управления будет прервано. Восстановление программы управления выходом будет произведено через 10 секунд.

Состояния управляющих выходов и подключённых к ним контролируемых цепей (КЦ) в дежурном режиме отображаются с помощью индикаторов «1» – «6» в соответствии с таблицей 1.4.4.

Таблица 1.4.4. Индикация состояния выходов

Состояние цепи	Состояние выхода	Состояние индикатора
«Норма»	Включён	Непрерывно включён (зеленый цвет)
	Выключен	Выключен
«Обрыв»	Включён	Двойные вспышки жёлтого цвета раз в 2 секунды на зелёном фоне
	Выключен	Двойные вспышки жёлтого цвета раз в 2 секунды
«Короткое замыкание»	Включен	Одиночные вспышки жёлтого цвета раз в 2 секунды
	Выключен	

Блок осуществляет контроль суммарного рабочего тока всех КЦ. При превышении максимально допустимого значения тока (6 Ампер), блок сформирует сообщение «Перегрузка источника питания» и будет последовательно отключать выходы с наибольшим рабочим током. Как только суммарный ток перестанет превышать максимально допустимое значение, блок сформирует сообщение «Восстановление источника питания».

1.4.2 Вводы питания

В процессе работы блок контролирует напряжение на вводах питания «Uo» и «Up». При снижении напряжения питания по любому из вводов (при включённом контроле двух вводов питания) или по двум вводам (при выключенном контроле двух вводов питания) до уровня менее 10 В, блок передаёт по интерфейсу извещение «Авария источника питания».

При восстановлении напряжения питания по двум вводам (при включённом контроле двух вводов питания) или по любому из вводов (при выключенном контроле двух вводов питания) до уровня более 11 В блок передаёт по интерфейсу извещение «Восстановление источника питания».

Состояние вводов питания отображается на индикаторе «Работа» в соответствии с таблицей:

Таблица 1.4.5. Индикация режима работы блока

Напряжение питания	Контроль двух вводов питания	Режим работы индикатора «Работа»
1. в норме по двум вводам	Вкл	Включен постоянно
	Выкл	Включен постоянно
2. ниже нормы по одному из вводов	Вкл	0,25 с – вкл., 1,75 с – выкл
	Выкл	Включен постоянно
3. ниже нормы по двум вводам	Вкл	0,25 с – вкл., 1,75 с – выкл
	Выкл	0,25 с – вкл., 1,75 с – выкл

Питание внутренней схемы блока и выходных цепей осуществляется от ввода питания с наибольшим напряжением.

Значение тока потребления в различных режимах работы приведено в таблице:

Таблица 1.4.6. Ток потребления

Состояние блока	Напряжение питания	Ток потребления не более
Все выходы выключены и находятся в состоянии «норма». Все входы в состоянии «обрыв».	12	35 мА
	24	30 мА
Все выходы выключены и находятся в состоянии «обрыв». Все входы в состоянии «обрыв».	12	40 мА
	24	35 мА
Все выходы выключены и находятся в состоянии «КЗ». Все входы в состоянии «КЗ».	12	45 мА
	24	40 мА
Один выход включен и находится в состоянии «обрыв», остальные - выключены и находятся в состоянии «норма». Все входы в состоянии «КЗ».	12	75 мА
	24	55 мА
Все выходы включены и находится в состоянии «обрыв». Все входы в состоянии «КЗ».	12	100 мА
	24	75 мА

1.4.3 Входы технологической сигнализации.

Каждый из двух входов блока может независимо использоваться для контроля состояния оборудования автоматической установки пожаротушения (например, выходы «Масса» или «Давление»), концевых выключателей, извещателей и сигнализаторов, в том числе не связанных непосредственно с функциями охранной и пожарной сигнализации. Для этого к входу блока должен быть подключен шлейф сигнализации (далее - ШС).

Блок осуществляет измерение активного (линейного, омического) сопротивления шлейфа сигнализации, формирование информационных и служебных сообщений и их передачу на сетевой контроллер.

Вход имеет пять различных состояний, которые определяются сопротивлением ШС.

Сами состояния и пороговые значения сопротивления ШС являются программируемыми (см. пункт 3.3 Конфигурация блока). Условное расположение состояний и положение пороговых значений между состояниями относительно сопротивления ШС показано на рисунке 1.4.1.

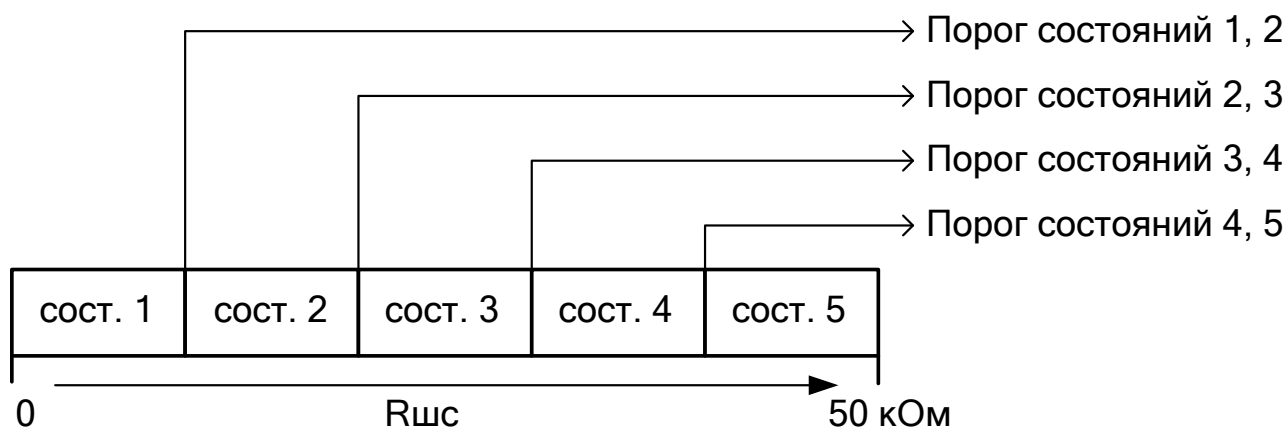


Рисунок 1.4.1 Состояния и пороги переходов между состояниями входа.

Смена состояния входа происходит, когда сопротивление подключенного к нему ШС находится в диапазоне, соответствующим любому отличному от текущего состоянию, в течение заданного времени.

Для состояний типа «Восстановление», таких как «Восстановление технологич. ШС», «Восстановление батареи» и т.д., время перехода задаётся в конфигурационном параметре «Время восстановления» входа блока.

Для состояний «Снят» и «Ошибка параметров адресного ШС» время перехода не предусмотрено. Вход переходит в эти состояния мгновенно.

Для всех остальных состояний время перехода составляет 300 миллисекунд.

Текущее состояние первого и второго входа блок отображает соответственно на индикаторах «Масса» и «Давление».

В таблице 1.4.7 перечислены состояния, которые может принимать вход блока, тип индикации и время перехода.

Таблица 1.4.7 Индикация состояний Входа

Состояние	Цвет индикатора	Режим работы индикатора	Время перехода
«Восстановление сети 220 В» «Восстановление технологич ШС» «Пожарное оборудование в норме» «Уровень в норме» «Температура в норме» «Восстановление зоны контроля взлома» «Восстановление батареи»	–	Выключен	Задается конфигурационным параметром «Время восстановления» входа
«Нарушение технологического ШС»	Зелёный	Одиночные вспышки длительностью 250 мс и периодом 2 с	300 миллисекунд
«Понижение уровня» «Включение насоса» «Понижение температуры»	Зелёный	Мигает с частотой 0,25 Гц	
«Выключение насоса» «Повышение уровня» «Повышение температуры»	Зелёный	Мигает с частотой 0,5 Гц	
«Нарушение-2 технологич. ШС» «Требуется обслуживание»	Зелёный	Двойные вспышки длительностью 250 мс с периодом 2 с	
«Тревога взлома» «Авария сети 220 В» «Неисправность батареи» «Неиспр. пожарного оборудования» «Аварийное повышение уровня» «Аварийное понижение уровня» «Неисправность термометра»	Жёлтый	Одиночные вспышки длительностью 250 мс и периодом 4 с	
«Обрыв ШС»	Жёлтый	Двойные вспышки длительностью 250 мс и периодом 2 с	
«Короткое замыкание ШС»	Жёлтый	Одиночные вспышки длительностью 250 мс и периодом 2 с	
«Ошибка параметров адресного ШС»	Жёлтый	Четыре вспышки длительностью 125 мс и периодом 2 с	Мгновенно (0 секунд)
«Снят»	Жёлтый	Включён постоянно	

Блок предоставляет возможность отключения входа командой «Снятие», которую надо подать на блок с ПКУ с указанием номера входа. По этой команде блок переводит вход в состояние «Снят». В этом состоянии входа блок не формирует сообщения при изменении сопротивления ШС.

Для возобновления работы входа на блок с ПКУ необходимо дать команду «Взятие» с указанием номера входа. При этом соответствующий вход перейдет в состояние соответствующее текущему сопротивлению, подключенного к нему ШС.

При возникновении ошибки в конфигурационных параметрах входа, он переходит в состояние «Ошибка параметров адресного ШС». В этом состоянии блок не формирует сообщения при изменении сопротивления ШС. Необходимо проверить и исправить конфигурацию входа блока (см. пункт 3.3 Конфигурация блока).

На рисунке 1.4.2 показан пример параметров входа и схемы ШС, когда при помощи одного ШС можно контролировать состояния нормально-замкнутого и нормально-разомкнутого контакторов, а также исправность цепей шлейфа (короткое замыкание и обрыв ШС).

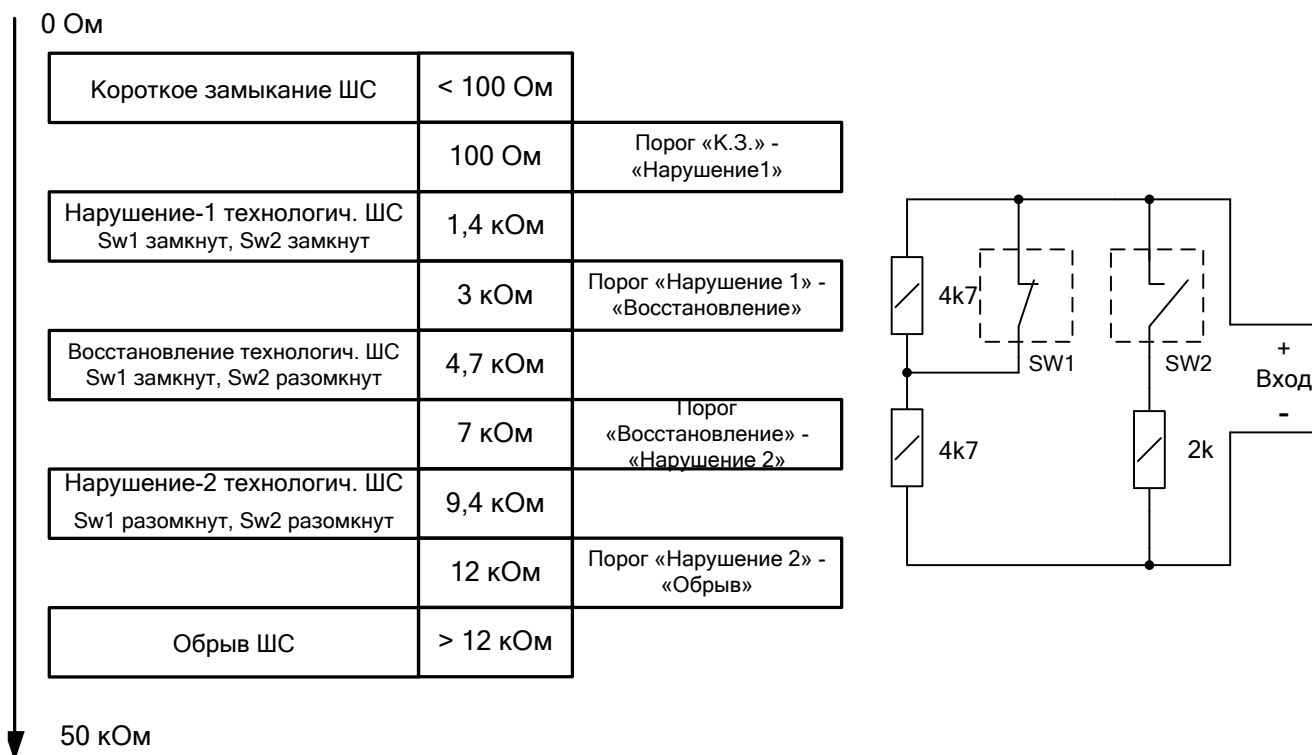


Рисунок 1.4.2. Пример параметров входа и схемы ШС.

1.4.4 Обмен информацией по интерфейсу RS-485.

Блок осуществляет приём команд и выдачу извещений по интерфейсу RS-485 на сетевой контроллер. Состояние связи отображается при помощи индикатора «Обмен» согласно таблице.

Таблица 1.4.8. Индикация состояния связи

Состояние связи	Состояние индикатора
1. Есть обмен по интерфейсу RS-485	Включен постоянно зелёным цветом.
2. Нет связи по интерфейсу RS-485	Выключен

Блок обеспечивает буферизацию при передаче событий. Размер буфера – 66 событий.

1.4.5 Функционирование блока в режиме «Авария блока».

Переход блока в режим «Авария блока» происходит в случае обнаружения неустранимой ошибки при подсчёте контрольной суммы программной памяти встроенного микропроцессора.

В режиме «Авария блока» индикаторы «Работа» и «Обмен» попеременно включаются, остальные индикаторы синхронно меняют цвет с зелёного на жёлтый.

Если при включении питания блок переходит в этот режим, необходимо либо обновить прошивку блока, либо направить блок на предприятие-изготовитель.

1.5 Средства измерения, инструменты и принадлежности

При монтажных, пусконаладочных работах и при обслуживании изделия необходимо использовать приведенные в таблице 1.5.1. приборы, инструменты и принадлежности.

Таблица 1.5.1

Наименование	Характеристики
Мультиметр цифровой	Измерение переменного и постоянного напряжения до 500В, тока до 5А, сопротивления до 2 МОм
Отвертка диэлектрическая плоская	ЗУБР «ЭЛЕКТРО-ЭКСПЕРТ» SL 3.0x75 мм
Отвертка диэлектрическая крест	ЗУБР «ЭЛЕКТРО-ЭКСПЕРТ» PH 2x100 мм
Бокорезы	ЗУБР «ЭЛЕКТРИК» 160 мм
Плоскогубцы	ЗУБР «ЭКСПЕРТ» 160 мм
<i>Примечание – Допускается применение других приборов, инструментов и принадлежностей с аналогичными характеристиками.</i>	

1.6 Маркировка и пломбирование

Каждый блок имеет маркировку, которая нанесена на тыльной стороне корпуса.

Маркировка содержит: наименование блока, его десятичный номер, заводской номер, год и квартал выпуска, знаки соответствия продукции.

1.7 Упаковка

Блок совместно с ЗИП и руководством по эксплуатации упакован в индивидуальную картонную коробку.

2 Использование по назначению

2.1 Эксплуатационные ограничения

Конструкция блока не предусматривает его использование в условиях воздействия агрессивных сред, пыли, а также во взрывопожароопасных помещениях.

Качество функционирования блока не гарантируется, если электромагнитная обстановка в месте его установки не соответствует условиям эксплуатации, указанным в разделе 1.2 настоящего руководства.

2.2 Подготовка изделия к использованию

2.2.1 Меры безопасности при подготовке изделия

- конструкция блока удовлетворяет требованиям пожарной и электробезопасности, в том числе в аварийном режиме по ГОСТ 12.2.007.0-75 и ГОСТ 12.1.004-91;
- блок не имеет цепей, находящихся под опасным напряжением;
- монтаж, установку, техническое обслуживание производить при отключенном напряжении питания блока;
- монтаж и техническое обслуживание блока должны производиться лицами, имеющими квалификационную группу по технике безопасности не ниже второй.

2.2.2 Конструкция блока

Конструктивно блок состоит из печатной платы и пластикового корпуса из основания и крышки.

Внешний вид и габаритно-установочные размеры блока приведены на рисунке 2.2.1.

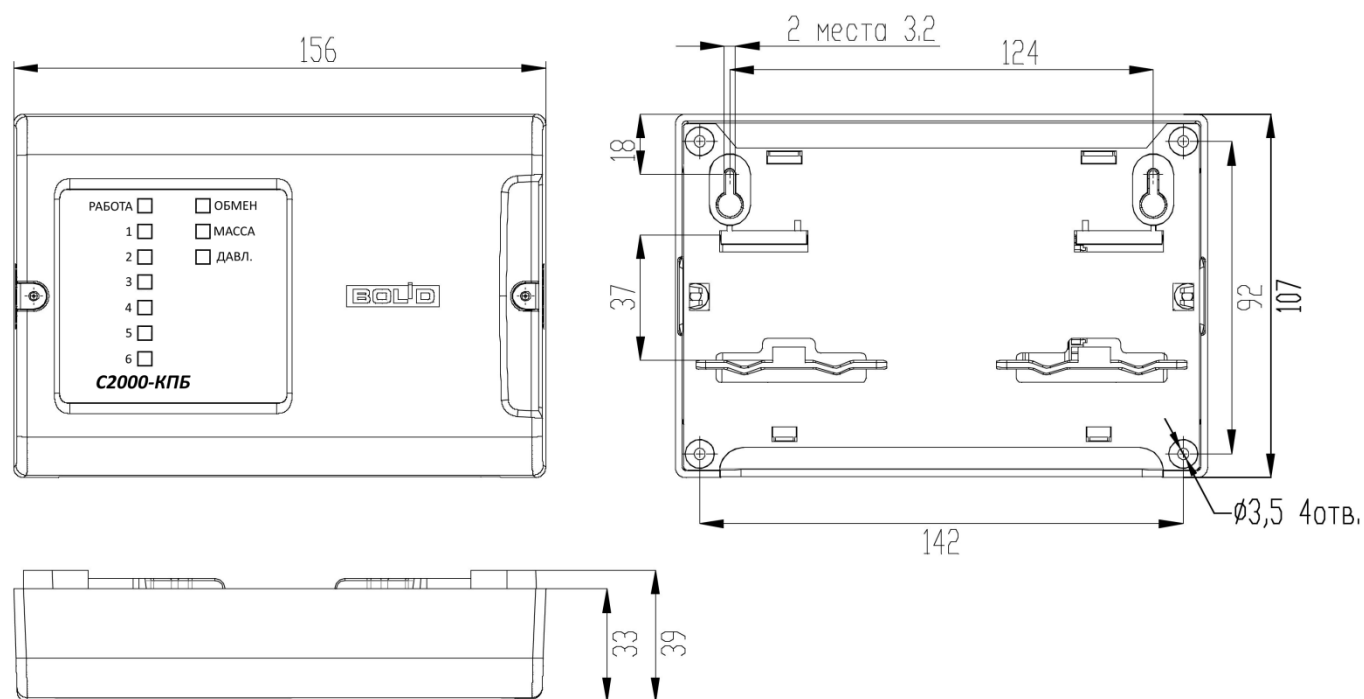


Рисунок 2.2.1 – Внешний вид и габаритно-установочные размеры блока.

2.2.3 Монтаж блока

Перед монтажом блока необходимо присвоить ему уникальный адрес в сети RS-485. Адреса этого диапазона не должны совпадать с адресами каких-либо устройств, подключенных к тому же интерфейсу, что и блок. Если блок не является последним в линии интерфейса RS-485, удалите перемычку, расположенную на плате блока.

Блок устанавливается внутри защищаемого объекта.

Установка может проводиться в монтажных устройствах (шкафах охранно-пожарной сигнализации, боксах и т.д.), на стенах, за подвесными потолками или на других конструкциях помещения, защищённых от воздействия атмосферных осадков и механических, вблизи от исполнительных устройств;

При смежном расположении приборов расстояние между ними по вертикали и горизонтали должно быть не менее 10 мм;

Конструкция блока не предусматривает его использование в условиях воздействия агрессивных сред, пыли, а также во взрывопожароопасных помещениях;

Установка блока должна производиться на высоте, удобной для эксплуатации и обслуживания;

Монтаж и техническое обслуживание блока должны производиться лицами, имеющими квалификационную группу по технике безопасности не ниже второй.

На рисунке 2.2.2 изображена схема снятия крышки корпуса блока.

На рисунке 2.2.3 изображена схема установки блока на DIN рейку.

На рисунке 2.2.4 изображена схема сверловки отверстий для монтажа блока на стену.

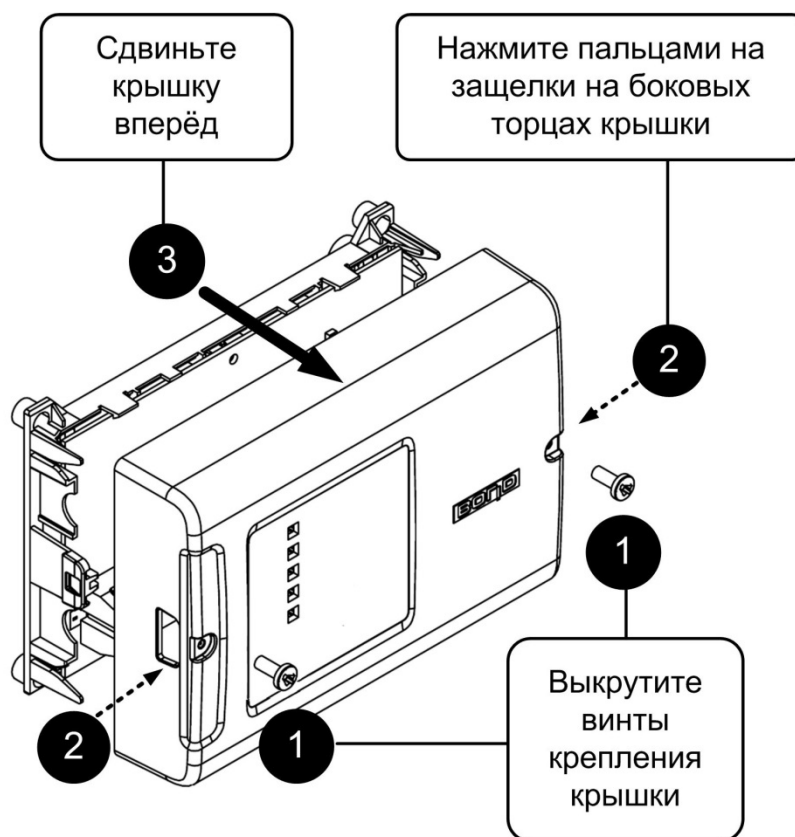


Рисунок 2.2.2 – Снятие крышки корпуса блока

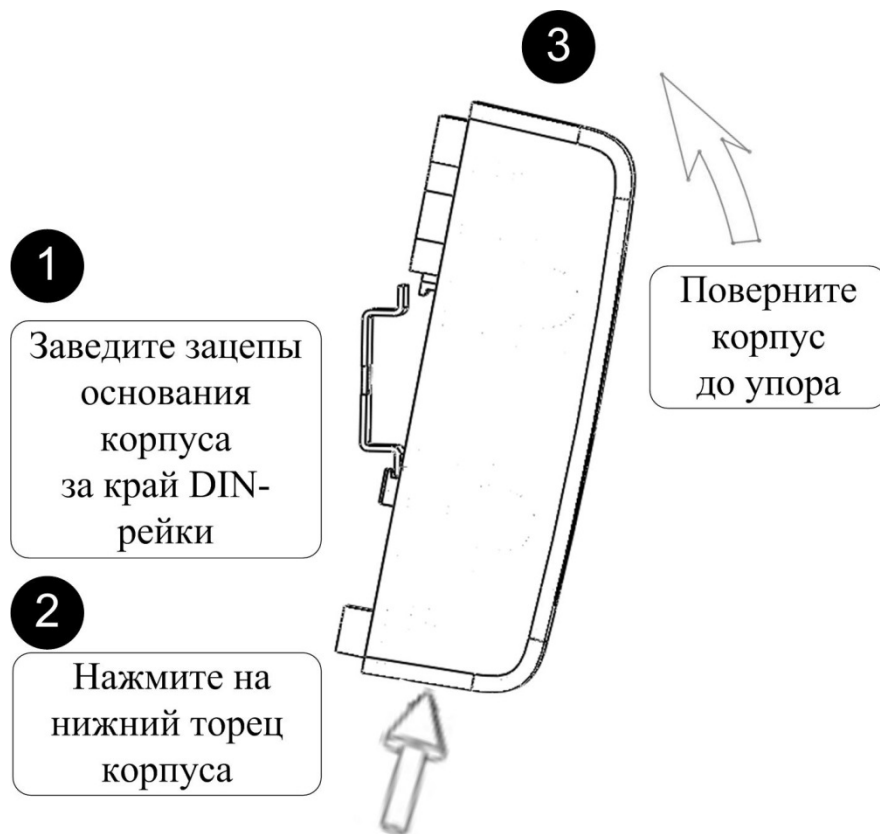


Рисунок 2.2.3 – Схема установки блока на DIN рейку.

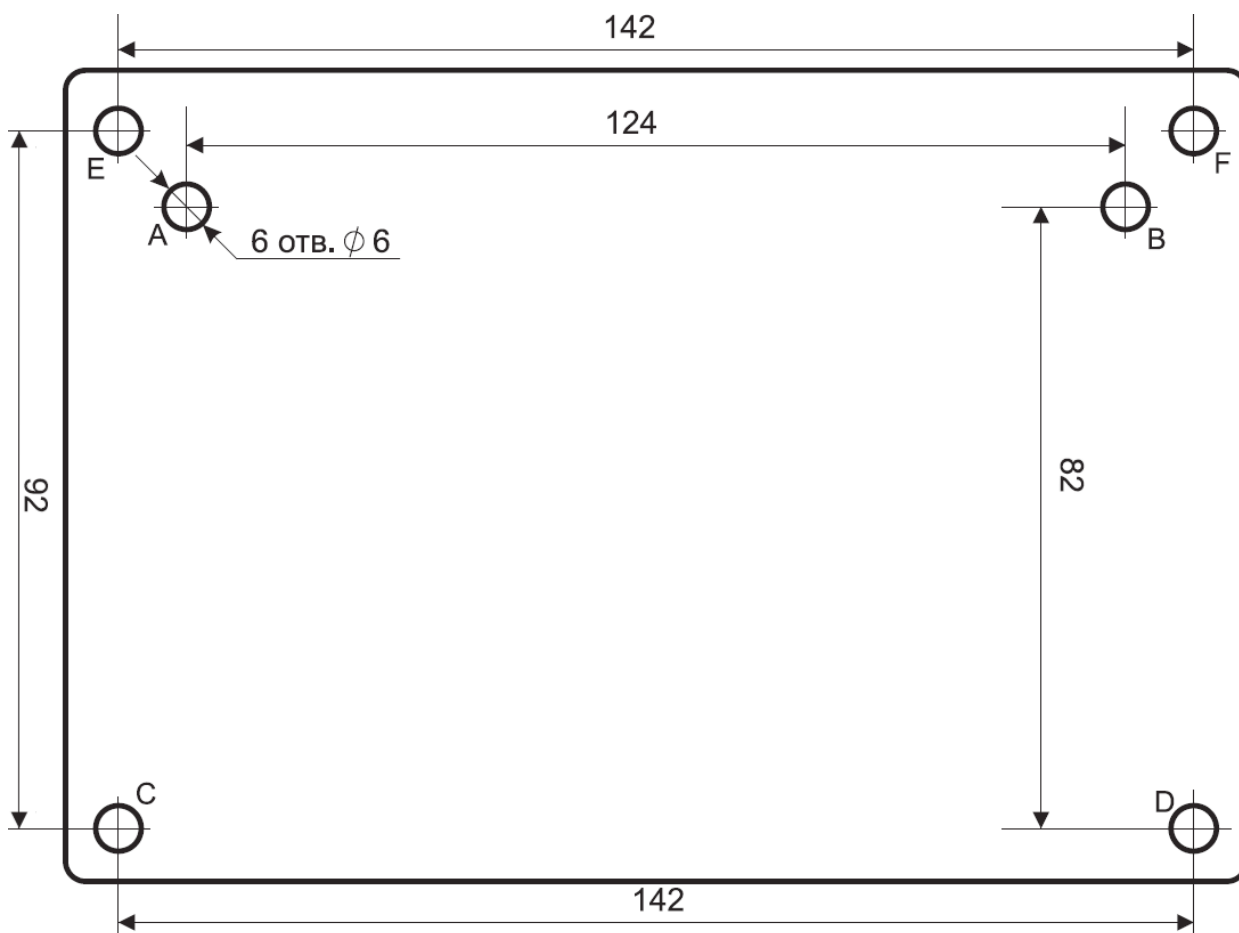


Рисунок 2.2.4 – Схема сверловки для монтажа блока на стену.

Крепление на стену Вариант 1:

- Убедитесь, что стена, на которую устанавливается блок, прочная, ровная, чистая и сухая;
- Просверлите в стене отверстия А, В и на выбор С или D;
- Установите в отверстия дюбеля и вкрутите в 2 верхних дюбеля шурупы из комплекта поставки так, чтобы расстояние между головкой шурупа и стеной составляло около 7 мм;
- Снимите крышку блока;
- Навесьте блок на 2 шурупа. Вкрутите шуруп в нижнее крепёжное отверстие и зафиксируйте блок на стене;
- Произведите подключение электрических цепей к блоку согласно проектной документации и схеме подключения;
- Установите крышку блока;
- Демонтаж блока производится в обратном порядке.

Крепление на стену Вариант 2:

- Просверлите в стене отверстия Е, F и на выбор С или D;
- Установите в отверстия дюбеля;
- Снимите крышку;
- Вкрутите шурупы в крепежные отверстия и зафиксируйте блок на стене;
- Произведите подключение электрических цепей к блоку согласно проектной документации и схеме подключения;
- Установите крышку блока;
- Демонтаж блока производится в обратном порядке.

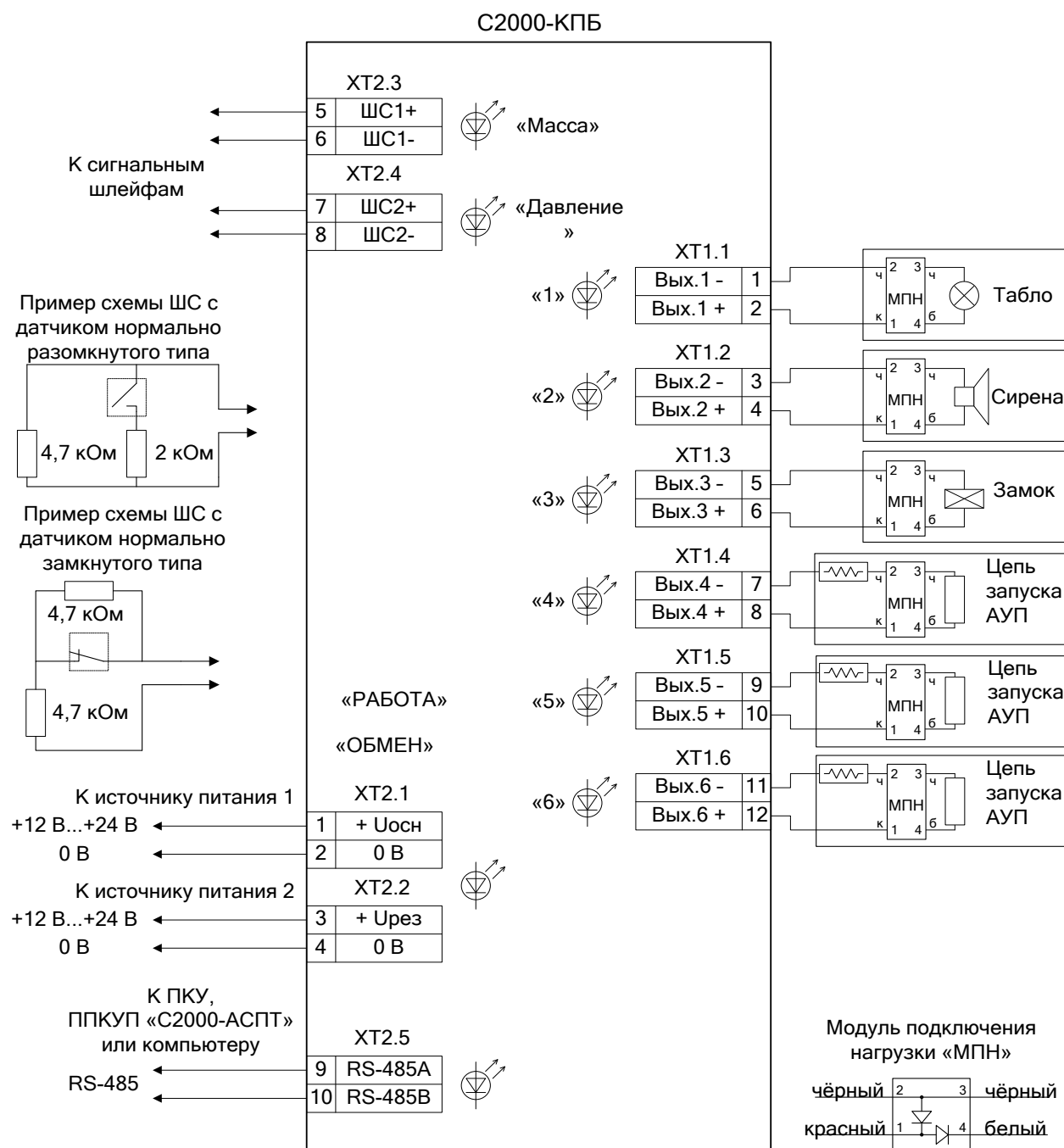
Крепление на DIN-рейку:

- Определите местоположение для установки, при котором имеется свободный доступ к защелкам по бокам крышки;
- Установите блок на DIN-рейку;
- Снимите крышку блока;
- Произведите подключение электрических цепей к блоку согласно проектной документации и схеме подключения;
- Установите крышку блока;
- Демонтаж блока производится в обратном порядке.

Допускается использование монтажных устройств (шкафов, боксов и т.п.). При смежном расположении блоков расстояние между ними по вертикали и горизонтали должно быть не менее 10 мм.

2.2.4 Подключение блока

На рисунке 2.2.5 приведена общая схема подключения блока.



Примечания:

1. Тип исполнительных устройств, подключаемых к выходам, определяется пользователем и может отличаться от приведенных.
2. При подключении исполнительных устройств (за исключением цепей запуска АУП), модули подключения нагрузки (МПН) устанавливать в их корпусах.
3. При подключении цепей запуска АУП, а равно устройств во взрывозащищенном исполнении, допускается размещать МПН в непосредственной близости от них.
4. Если выход не используется, то модуль подключения нагрузки можно заменить резистором 1 кОм - 0,5 Вт.
5. Допускается комбинировать, приведенные схемы подключения ШС и включать в одну цепь как нормально замкнутые, так и нормально разомкнутые контакты датчиков, при условии, что в работавшем состоянии не может находиться более одного датчика.

Рисунок 2.2.5 – Общая схема подключения блока.

Подключение автоматических установок пожаротушения (АУП) рекомендуется проводить согласно схеме на рисунке 2.2.6. Длина соединительных проводов, используемых для подключения АУП и сопротивление добавочного резистора должны быть такими, чтобы обеспечивался требуемый ток срабатывания электроактиватора.

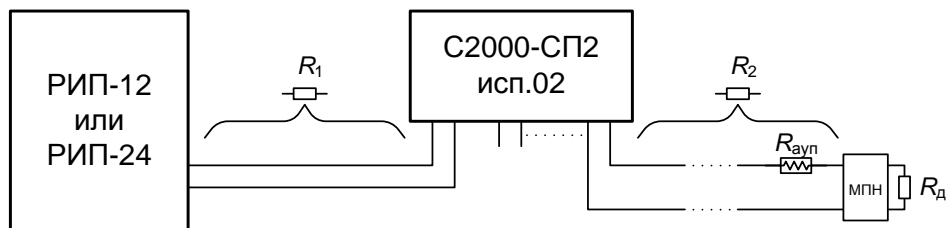


Рисунок 2.2.6. Рекомендуемая схема подключения АУП.

Номинал добавочного резистора R_d рассчитывается по следующей формуле:

$$R_d = \frac{U_{\text{ИП min}} - 1}{I} - (R_2 + R_1 + R_{\text{ауп}})$$

где:

$U_{\text{ИП min}}$ – минимальное напряжение источника питания (10 В для «РИП-12» и 20 В для «РИП-24»);

I – требуемый ток срабатывания, [А];

R_1 – сопротивление проводов между источником питания и блоком, [Ом];

R_2 – сопротивление проводов между «С2000-КПБ» и АУП, [Ом];

$R_{\text{ауп}}$ – максимальное сопротивление пиропатрона (мостика накаливания), [Ом].

Номиналом токоограничивающего резистора R_d выбирается ближайший меньший номинал из ряда E24.

Резистор R_d должен иметь достаточную мощность, особенно если время включения больше 1 секунды.

Например, при питании от источника 24 В, сопротивлении соединительных проводов менее 0,3 Ом, сопротивлении пиропатрона 6 Ом и расчетном токе срабатывания пиропатрона 0.1 А, сопротивление добавочного резистора равно 160 Ом.

Подключение нескольких исполнительных устройств (табло, сирен и т.д.) к одному выходу параллельно возможно при соблюдении следующих условий:

- в дежурном режиме исполнительные устройства выключены;
- общая токовая нагрузка на выход не превышает максимально допустимую (3 А);
- монтаж производится в соответствии со схемой на рисунке 2.2.7.

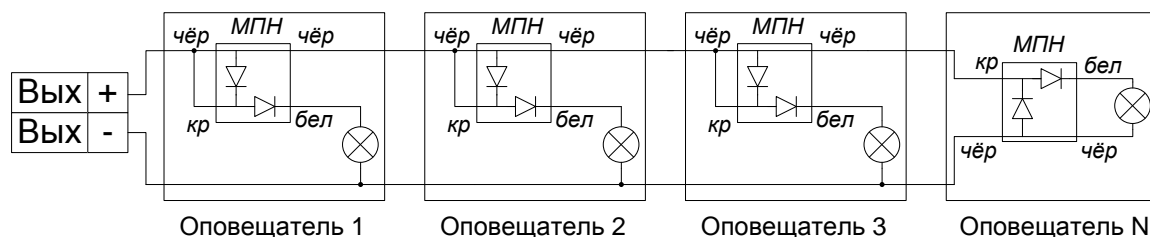


Рисунок 2.2.7. Схема подключения нескольких нормально-выключенных сирен или световых табло к выходам блока.

2.2.5 Настройка блока

Перед подключением к интерфейсу RS-485 необходимо присвоить блоку уникальный сетевой адрес. Этот адрес не должен совпадать с адресом какого-либо устройства, подключённого к тому же интерфейсу RS-485, что и блок.

В случае присвоения блоку ошибочного адреса, он может быть сброшен на 127 без использования компьютера и отключения блока от общей линии интерфейса RS-485. Для этого необходимо снять крышку корпуса блока и выполнить комбинацию нажатий на датчик вскрытия корпуса (тампер): длинное, длинное, длинное, короткое (тире – тире – тире – точка). Под длинным нажатием понимается нажатие от 0,5 до 1,5 секунд, под коротким – менее 0,5 с. При успешном наборе комбинации индикатор «Обмен» на 4 секунды включится в режиме мигания с частотой 4 герца (0,125с – включен, 0,125с выключен).

Для изменения остальных параметров конфигурации блока используется x86-совместимый компьютер с операционной системой Windows XP или выше и «Преобразователь интерфейсов RS-485» («ПИ-ГР», «С2000-ПИ», «С2000-USB»). Изменение параметров конфигурации блока «С2000-КПБ» осуществляется с помощью программы «UProg».

Таблица 2.2.1 – Перечень конфигурационных параметров блока.

Наименование параметра	Описание	Значение	Значение по умолчанию
Параметры выходов			
Начальное состояние выхода	Программа управления выходом, которая запускается после включения питания (сброса) блока и при получении команды «Перевод выхода в исходное состояние»	Вкл./Выкл.	Выключен
Формирование событий выхода	Формирование события при изменении состояния реле выхода	Вкл./выкл.	Включено
Тип контролируемой цепи	Определяет контролируемые состояния КЦ	Любое значение из таблицы 3	Контроль на ОБРЫВ и КЗ
Тип контроля на обрыв	Определяет способ контроля КЦ включенного выхода	Любое значение из таблицы 4	Обычный контроль
Ток обрыва	Значение минимального тока КЦ выхода для типа контроля с программируемым порогом «ОБРЫВ»	5мА – 2.5 А	5мА
Градуировочный коэффициент тока	Служебное значение для расчёта тока выхода. Записывается в память блока на предприятии изготовителе. Редактирование невозможно.	–	–

Таблица 2.2.1 (продолжение)

Наименование параметра	Описание	Значение	Значение по умолчанию
Параметры Входов			
Код состояния 1	Определяет сообщения, передаваемые сетевому контроллеру, и индикацию	Любое значение из таблицы 1	КЗ ШС
Код состояния 2			Неисправность пожарного оборудования
Код состояния 3			Восстановление пожарного оборудования
Код состояния 4			Неисправность пожарного оборудования
Код состояния 5			Обрыв ШС
Порог 1-2	Сопровитвления входов, которые разделяют их состояния	0...50 кОм	100 Ом
Порог 2-3			3 кОм
Порог 3-4			7 кОм
Порог 4-5			12 кОм
Время восстановления	Время интегрирования состояний восстановления	0...255 с	5 с
Прочие			
Задержка группового пуска АУП	Длительность задержки управления для программы 11 (если она не содержится в команде)	0...1000 с	2 с
Пусковой интервал	Время между выдачей пусковых импульсов на соседние выходы для программы 11	0...1000 с	7 с
Длительность запуска	Время включения выхода для программы 11	0...8000 с	5 с
Контроль двух вводов питания	Формирование событий по каждому вводу по отдельности	Вкл./выкл.	Включено

**Внимание!**

Для изменения параметров конфигурации блока необходимо использовать программу «UProg» версии 4.1.0.51 и выше.

Конфигурация блока может быть сброшена к базовой без использования компьютера. Для этого необходимо при снятой крышке корпуса блока и выполнить комбинацию нажатий на датчик вскрытия корпуса (тампер): короткое, длинное, короткое, короткое (точка – тире – точка - точка). Под длинным нажатием понимается нажатие от 0,5 до 1,5 секунд, под коротким – менее 0,5 с. При успешном наборе комбинации блок перезагрузится с базовой конфигурацией и сетевым адресом 127.

2.2.6 Использование изделия

Блок работает под управлением контроллера ПКУ «С2000М», ППКУ «СИРИУС» или «С2000-АСПТ».

Все условия работы (программа управления, время управления, время задержки управления) определяются конфигурационными параметрами этих приборов. Способы задания типа адресных устройств и конфигурационных параметров приведены в эксплуатационных документах на «С2000М», «СИРИУС» и «С2000-АСПТ».

При выборе источника питания блока следует удостовериться в том, что он сможет обеспечить ток, достаточный для питания всех исполнительных устройств, подключённых к нему.

Рекомендуется размещать источник питания на таком удалении от блока, чтобы сопротивление проводов между источником питания и блоком удовлетворяло условию:

- при питании от источника с выходным напряжением **12 В** – $R \leq 0,25$ Ом;
- при питании от источника с выходным напряжением **24 В** – $R \leq 0,34$ Ом.

Таблица 2.2.2 Зависимость сопротивления провода от длины и сечения

Сечение проводов, мм ²	Сопротивление провода, Ом					
	<i>L = 1 м</i>	<i>L = 2 м</i>	<i>L = 4 м</i>	<i>L = 6 м</i>	<i>L = 8 м</i>	<i>L = 10 м</i>
0,2	0,0875	0,1750	0,3500	0,5250	0,7000	0,8750
0,5	0,0350	0,0700	0,1400	0,2100	0,2800	0,3500
0,75	0,0233	0,0467	0,0933	0,1400	0,1867	0,2333
1,0	0,0175	0,0350	0,0700	0,1050	0,1400	0,1750
1,5	0,0117	0,0233	0,0467	0,0700	0,0933	0,1167
2,0	0,0088	0,0175	0,0350	0,0525	0,0700	0,0875

2.2.7 Проверка работоспособности

Проверку работоспособности произвести согласно п 3.4 настоящего руководства

2.2.8 Действия в экстремальных ситуациях



Внимание!

В случае обнаружения в месте установки изделия искрения, возгорания, задымленности, запаха горения изделие должно быть обесточено и передано в ремонт.

2.2.9 Возможные неисправности и способ устранения

Таблица 2.2.3

Неисправность	Возможная проблема	Пути решения
Блок не осуществляет управление выходами	Выход находится в коротком замыкании	Проверить состояние КЦ, устранить короткое замыкание
	Не включается защитное ЭМ реле на плате блока	Направить блок на предприятие изготовитель для проведения ремонта.
Блок выключает выход сразу же после включения	Выход находится в коротком замыкании	Проверить состояние КЦ, устранить короткое замыкание
	Перегрузка выхода, ток нагрузки превышает 2,5 А	Проверить состояние КЦ на предмет утечек. Проверить ток потребления исполнительных устройств подключенных к выходу
	Источник питания блока не может обеспечить требуемый рабочий ток нагрузки	Проверить соответствие нагрузочной способности источника питания и потребления нагрузки
При включении блока индикаторы «Работа» и «Обмен» попеременно включаются, остальные индикаторы синхронно меняют цвет с зелёного на жёлтый	Обнаружена неустраняемая ошибка внутренней микропрограммы контроллера.	Провести процедуру обновления ПО или направить блок на предприятие изготовитель для проведения ремонта
Блок не обнаруживается сетевым контроллером	Неисправна линия интерфейса RS-485	Найти и устранить неисправность
	Перепутаны линии А и В	Найти и устранить неисправность
	Неверно установлены перемычки, подключающие согласующую нагрузку	Согласующая нагрузка должна быть подключена на первом и на последнем приборах в линии
	Несколько приборов имеют одинаковый сетевой адрес	Сетевые адреса должны быть уникальными. Изменить сетевые адреса

3 Техническое обслуживание изделия

3.1 Общие указания

Техническое обслуживание блока производится по следующему плану:

Таблица 3.1

Перечень работ	Периодичность
Осмотр	1 год
Контроль функционирования	1 год

3.2 Меры безопасности

Техническое обслуживание блока должно производиться лицами, имеющими квалификационную группу по технике безопасности не ниже второй.

3.3 Порядок технического обслуживания изделия

3.3.1 Осмотр блока включает в себя проверку отсутствия механических повреждений, надёжности крепления, состояния внешних монтажных проводов, контактных соединений.

3.3.2 Контроль функционирования блока производится согласно п 3.4 настоящего руководства.



Внимание!

Извлечение платы блока из корпуса автоматически аннулирует гарантийные обязательства изготовителя.

3.4 Проверка работоспособности изделия

В соответствии с проектной документацией следует определить:

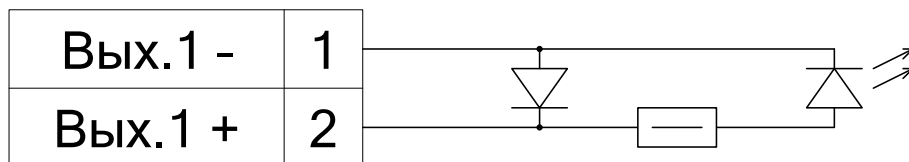
- тип системы, в которой применяется блок,
- назначение блока,
- какой сетевой адрес присвоен блоку в системе,
- какой источник питания подключен к блоку,
- какие цепи и какие устройства блок контролирует по входам ШС1 и ШС2,
- какие устройства подключены к выходам «1», «2», «3», «4», «5», «6» блока,
- какой сетевой контроллер или устройство управляет блоком по интерфейсу RS-485,
- какие программы присвоены каждому выходу в карте конфигурации блока,
- какие события (или команды сетевого контроллера) соответствуют запуску программы управления по каждому используемому выходу,
- как сформировать команду или вызвать событие для запуска программы управления по каждому используемому выходу.

Выключить источники резервированного питания, подключенные к блоку, или отсоединить цепи питания от контактов «+Uосн» и «+Урез».

Открыть крышку блока «С2000-КПБ», удалив при необходимости бумажную пломбу.

Если к выходам блока подключены модули пожаротушения или другие исполнительные устройства, включение которых недопустимо во время проверки – отключить исполнительные цепи от контактов «+» и «-» используемых выходов блока.

Подключить к выходам имитаторы пусковых цепей по схеме, показанной на рис. 3.1.



Резистор: 1 кОм - 0,5Вт ±5%

Диод 1N4148 (КД521А)

Светодиод АЛ307

Рисунок 3.1. Схема имитатора пусковой цепи.

Включить источники резервированного питания, подключенные к блоку, или подсоединить цепи питания к контактам «+Uосн» и «+Uрез».

Убедиться, что блок находится в дежурном режиме по показаниям индикаторов. Индикатор «Работа» должен быть включен постоянно, индикатор «Обмен» – включен постоянно или прерывисто, индикаторы выходов отображают начальное состояние программы управления, индикаторы «Масса» «Давление» – должны работать в соответствии с заданной конфигурацией шлейфов.

Сформировать команду или событие для запуска программы управления по каждому используемому выходу.

Убедиться, что подключенные к выходам блока исполнительные устройства срабатывают (или светодиоды имитаторов включаются в соответствии с заданными программами).

Убедиться, что индикаторы «1»-«6» блока дублируют работу программы управления по каждому выходу.

Поочередно имитировать короткое замыкание цепи используемых выходов «1», «2», «3», «4», «5», «6» блока, для которых в конфигурации блока задана функция контроля цепей на короткое замыкание.

Убедиться, что при замыкании цепи соответствующий индикатор состояния выхода переходит в режим работы: одиночные вспышки жёлтого цвета с частотой 0,5 Гц.

Убедиться, что устройство управления (сетевой контроллер) отображают событие КЗ соответствующей зоны.

Поочередно имитировать обрыв используемых выходов «1», «2», «3», «4», «5», «6» блока, для которых в конфигурации блока задана функция контроля цепей на обрыв.

Убедиться, что при обрыве цепи соответствующий индикатор состояния выхода переходит в режим работы: двойные вспышки жёлтого цвета с частотой 0,5 Гц.

Убедиться, что устройство управления (сетевой контроллер) отображает событие обрыва соответствующей зоны.

Поочередно подключить к клеммам «ШС1», «ШС2» резисторы, номиналы которых определены в конфигурации «С2000-КПБ».

Убедиться, что на устройстве управления (сетевом контроллере) отображаются соответствующие каждому номиналу события, а индикаторы «Масса», «Давление» работают в соответствии с таблицей 1.4.7.

Выключить источники резервированного питания, подключенные к блоку, или отсоединить цепи питания от контактов «+Uосн» и «+Uрез».

Восстановить цепи на выходах блока «С2000-КПБ» в соответствии с проектной документацией.

Включить источники резервированного питания, подключенные к блоку, или подсоединить цепи питания к контактам «+Uосн» и «+Uрез».

Закрыть крышку блока и при необходимости пломбировать.

Убедиться, что блок находится в дежурном режиме по показаниям индикаторов. Индикатор «Работа» должен быть включен постоянно, индикатор «Обмен» – включен постоянно или прерывисто, индикаторы выходов отображают начальное состояние программы управления, индикаторы «Масса», «Давление» должны работать в соответствии с заданной конфигурацией шлейфов.

3.5 Техническое освидетельствование

Технического освидетельствования изделия не предусмотрено.

3.6 Консервация (расконсервация, переконсервация)

Консервация изделия не предусмотрена.

4 Текущий ремонт

Текущий ремонт неисправного изделия производится на предприятии-изготовителе или в авторизированных ремонтных центрах. Отправка изделия для проведения текущего ремонта оформляется в соответствии с СТО СМК 8.5.3-2015, размещенном на нашем сайте <https://bolid.ru/support/remont/>.



Внимание!

Оборудование должно передаваться для ремонта в собранном и чистом виде, в комплектации, предусмотренной технической документацией.

Претензии принимаются только при наличии приложенного рекламационного акта с описанием возникшей неисправности.

Выход изделия из строя в результате несоблюдения потребителем правил монтажа или эксплуатации не является основанием для рекламации и гарантийного ремонта.

Рекламации направлять по адресу:

ЗАО НВП «Болид», Россия, 141070, Московская область, г. Королёв, ул. Пионерская, 4.

Тел./факс: +7 (495) 775-71-55 (многоканальный), электронная почта: info@bolid.ru.

При затруднениях, возникших при эксплуатации изделия, рекомендуется обращаться в техническую поддержку по многоканальному телефону +7 (495) 775-71-55, или по электронной почте support@bolid.ru.

5 Хранение

В транспортной таре допускается хранение при температуре окружающего воздуха от -50 до +55 °С и относительной влажности до 95 % при температуре +35 °С.

В потребительской таре допускается хранение только в отапливаемых помещениях при температуре от +5 до +40 °С и относительной влажности до 80% при температуре +20 °С.

6 Транспортирование

Транспортировка блоков допускается в транспортной таре при температуре окружающего воздуха от -50 до +55 °С и относительной влажности до 95 % при температуре +35 °С.

7 Утилизация

Утилизация блока производится с учетом отсутствия в нем токсичных компонентов.

Содержание драгоценных материалов: не требует учёта при хранении, списании и утилизации (п. 1.2 ГОСТ 2.608-78).

Содержание цветных металлов: не требует учёта при списании и дальнейшей утилизации изделия.

8 Гарантии изготовителя

Изготовитель гарантирует соответствие требованиям технических условий при соблюдении потребителем правил транспортирования, хранения, монтажа и эксплуатации.

Гарантийный срок эксплуатации – 18 месяцев со дня ввода в эксплуатацию, но не более 24 месяцев со дня выпуска изготовителем.

9 Сведения о сертификации

Блок контрольно-пусковой «С2000-КПБ» соответствует требованиям технического регламента Евразийского экономического союза ТР ЕАЭС 043/2017 «О требованиях к средствам обеспечения пожарной безопасности и пожаротушения» и имеет сертификат соответствия ЕАЭС RU С-RU.ПБ68.В.00382/21.

Блок контрольно-пусковой АЦДР.425412.003 «С2000-КПБ» соответствует требованиям Технического регламента Таможенного союза «Электромагнитная совместимость технических средств» (ТР ТС 020/2011). Имеет декларацию о соответствии: ЕАЭС № RU Д-RU.НР15.В.06633/20.

Блок контрольно-пусковой АЦДР.425412.003 «С2000-КПБ» имеет сертификаты соответствия технических средств обеспечения транспортной безопасности требованиям к их функциональным свойствам № МВД РФ.03.000036 и № МВД РФ.03.000037, выданные ФКУ НПО «СТиС» МВД России.

Производство «С2000-КПБ» имеет сертификат соответствия ГОСТ Р ИСО 9001. Сертификат соответствия размещен на сайте <http://bolid.ru> в разделе «О компании».

10 Сведения о ранее выпущенных версиях

Версия	Начало выпуска	Содержание изменений	Совместимость
3.04	07.2019	Исправлена ошибка контроля включенного выхода с периодическим отключением нагрузки.	«UProg» – версия не ниже 4.1.0.54
3.03 Рекомендуется обновить до 3.04	06.2018	В структуру событий добавлены признаки отсутствия синхронизации времени и даты.	«UProg» – версия не ниже 4.1.0.54
3.02 Рекомендуется обновить до 3.04	05.2016	Новые механизмы контроля включенных выходов	«UProg» – версия не ниже 4.1.0.54
3.01 Рекомендуется обновить до 3.04	10.2015	Увеличена точность измерения тока выхода.	«UProg» – версия не ниже 4.1.0.51
3.00 Рекомендуется обновить до 3.04	03.2015	Выходы реализованы на интеллектуальных ключах, увеличен максимальный выходной ток как суммарный, так и каждого выхода в отдельности.	