

Блок сигнально-пусковой «С2000-СП4/220»

Инструкция по монтажу АЦДР.425412.015 ИМ

Настоящая инструкция по монтажу содержит указания, позволяющие выполнить основные действия по установке и подготовке блока «С2000-СП4/220» (далее – блок) к работе.

Описание блока и правила его настройки и эксплуатации смотрите в Руководстве по эксплуатации (находится на сайте <http://bolid.ru> в разделе «Продукция»).

1 МЕРЫ ПРЕДОСТОРОЖНОСТИ

- Блок имеет цепи, находящиеся под опасным напряжением, контакты подключения к которым закрыты электроизоляционной крышкой.
- Конструкция блока удовлетворяет требованиям электро- и пожарной безопасности по ГОСТ 12.2.007.0-75 и ГОСТ 12.1.004-91.



- **Монтаж, установку и техническое обслуживание производить при отключённом напряжении питания блока.**
- **Монтаж и техническое обслуживание блока должны производиться лицами, имеющими квалификационную группу по электробезопасности не ниже второй.**

2 МОНТАЖ БЛОКА

2.1 Блок устанавливается на стенах, за подвесными потолками или на других конструкциях помещения вблизи от исполнительных устройств в местах, защищённых от воздействия атмосферных осадков, механических повреждений и от доступа посторонних лиц.

2.2 Монтаж соединительных линий производится в соответствии со схемой на рис. 4.

2.3 Монтаж блока производится в соответствии с РД 78.145-93 «Системы и комплексы охранной, пожарной и охранно-пожарной сигнализации. Правила производства и приемки работ». Установка блока должна производиться на высоте, удобной для эксплуатации и обслуживания.

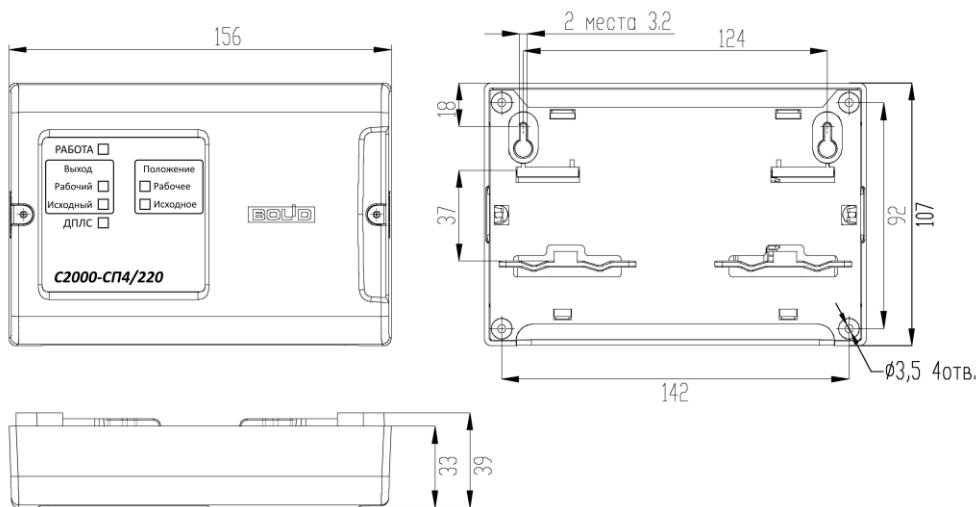


Рисунок 1. Габаритные и установочные размеры блока

3 ПОРЯДОК КРЕПЛЕНИЯ БЛОКА

3.1 Полностью прочтите настоящую Инструкцию по монтажу прежде, чем воспользоваться шаблоном для монтажа.

3.2 Конструкция прибора предусматривает два варианта крепления на стену и один на DIN-рейку.

3.3 Крепление на стену

3.3.1 Убедитесь, что стена, на которую устанавливается блок, прочная, ровная, чистая и сухая.

3.3.2 **Вариант 1.** Приложите к стене шаблон для монтажа (стр. 8). Просверлите 3 отверстия (А, В и на выбор С или D).

3.3.3 Установите в отверстия дюбеля и вкрутите в 2 верхних дюбеля шурупы из комплекта поставки так, чтобы расстояние между головкой шурупа и стеной составляло около 7 мм.

3.3.4 Снимите крышку блока в порядке, указанном на рис. 2.

3.3.5 Навесьте блок на 2 шурупа. Вкрутите шуруп в нижнее крепёжное отверстие и зафиксируйте блок на стене.

3.3.6 **Вариант 2.** Приложите к стене шаблон для монтажа (стр. 8). Просверлите 3 отверстия (Е, F и на выбор С или D).

3.3.7 Установите в отверстия дюбеля.

3.3.8 Снимите крышку блока в порядке, указанном на рис. 2.

3.3.9 Вкрутите шурупы в крепежные отверстия и зафиксируйте блок на стене.

3.4 Крепление на DIN-рейку

3.4.1 Установите блок на DIN-рейку в порядке, указанном на рис. 3.

3.4.2 Снимите крышку блока в порядке, указанном на рис. 2.

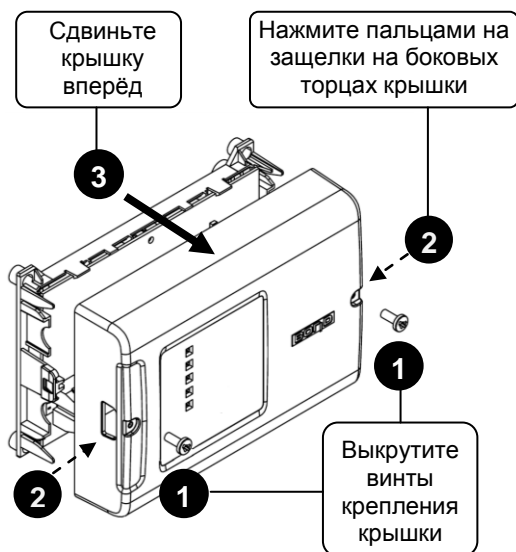


Рисунок 2. Снятие крышки блока

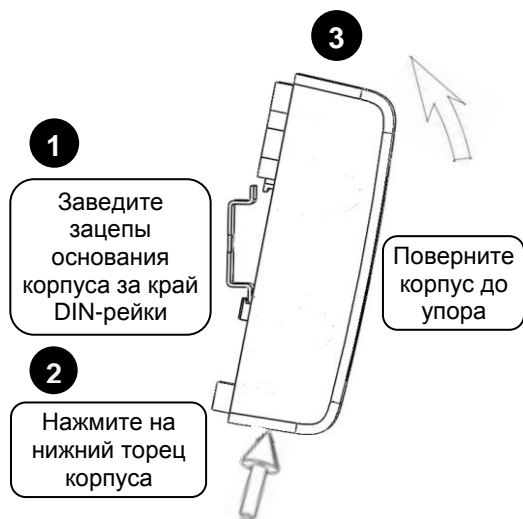


Рисунок 3. Крепление блока на DIN-рейку

ПОДКЛЮЧЕНИЕ БЛОКА

3.5 Подключение по ДПЛС

3.5.1 Подсоедините провода к контактам «ДПЛС+» и «ДПЛС-» блока, соблюдая полярность. Несоблюдение полярности приведёт к неработоспособности линии связи между блоком и контроллером.

3.5.2 В качестве двухпроводной линии связи рекомендуется использовать витую пару проводов.

3.6 Подключение воздушного клапана

3.6.1 Подключите воздушный клапан с электрическим приводом в соответствии с рис. 4, учитывая эквивалентное сопротивление клапана:

- при эквивалентном сопротивлении клапана от 250 Ом до 50 кОм подключение выполняйте без использования дополнительных элементов;

- при эквивалентном сопротивлении клапана менее 250 Ом (напряжение между клеммами выхода меньше 0,06 В, ток контроля 0,5 мА) последовательно с воздушным клапаном подключите встречно-параллельно два диода соответствующей мощности с обратным напряжением 400 В и более (например 1N4007, если рабочий ток не превышает 1 А либо 1N5406 при рабочем токе более 1 А). Диоды установите в непосредственной близости от воздушного клапана;

- при эквивалентном сопротивлении клапана при напряжении контроля 5 В более 50 кОм (напряжение между клеммами выхода более 40 В) параллельно с воздушным клапаном подключите резистор номиналом менее 50 кОм соответствующей мощности (рекомендуемый номинал 47 кОм, 2 Вт). Резистор установите в непосредственной близости от воздушного клапана. Допускается использовать вместо резистора металлоплёночный конденсатор с эквивалентным реактивным сопротивлением с рабочим напряжением не менее 630В (0,068 мкФ – 630 В).

3.7 Подключение концевых выключателей

3.7.1 Для контроля положения воздушного клапана подключите к контактам «+KB1-», «+KB2-» блока два концевых выключателя в соответствии со схемой на рис. 4.

3.8 Подключение кнопки «Тест»

3.8.1 Для проведения ручного тестирования клапана подключите к контактам «+ТЕСТ-» блока кнопку «Тест» в соответствии со схемой на рис. 4.

3.8.2 В качестве кнопки «Тест» может быть использована любая электрическая кнопка, с фиксацией и без, с переключающимися контактами или с контактами на замыкание.

3.8.3 Для исключения несанкционированного управления клапаном кнопка «Тест» активна только в режиме тестирования.

3.8.4 Блок переходит в режим тестирования по команде сетевого контроллера.

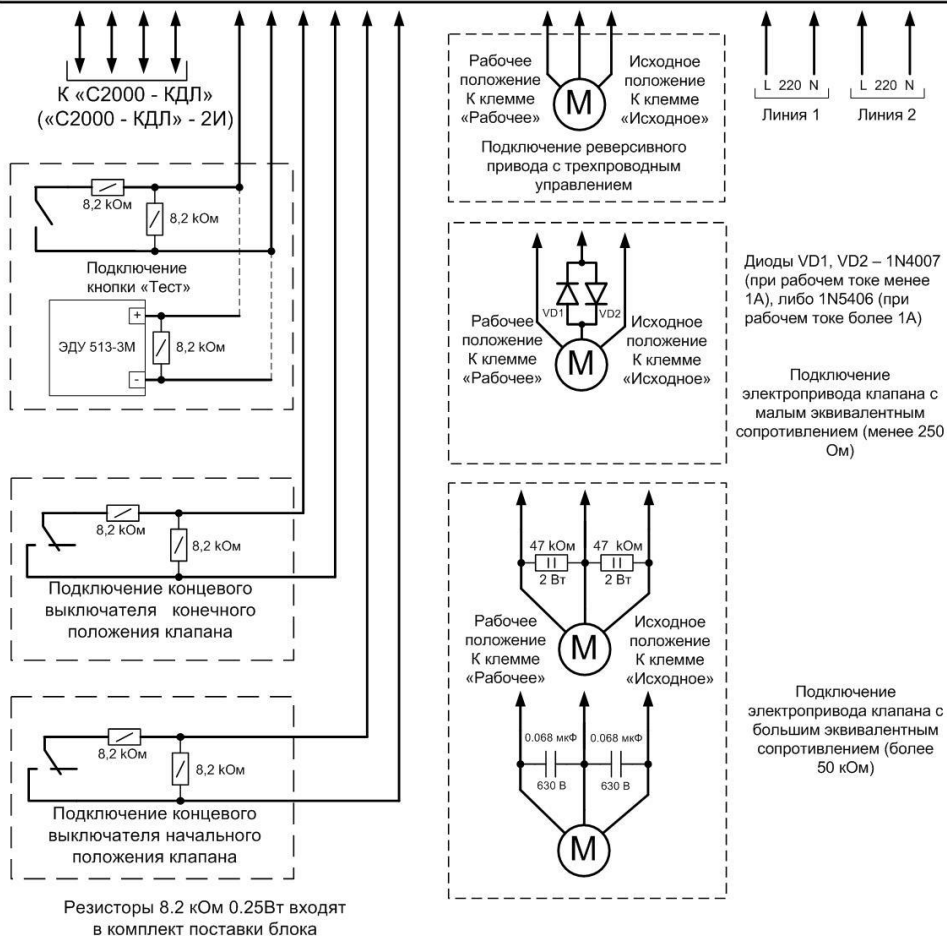
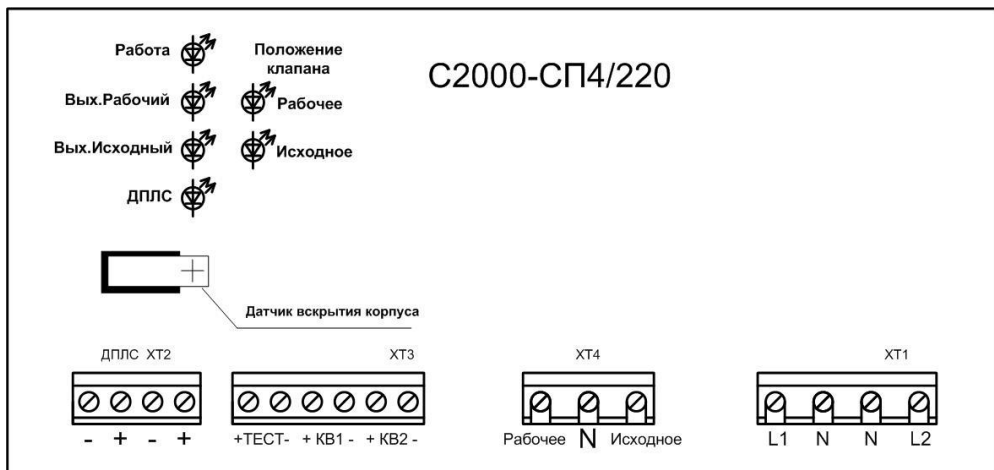


Рисунок 4. Схема внешних соединений блока

3.9 Подключение источников питания

3.9.1 При выборе источника питания следует удостовериться в том, что он сможет обеспечить ток, достаточный для питания исполнительного устройства, подключённого к блоку.

3.9.2 Подключите источник питания к контактам «L1», «N» или «L2», «N».

3.9.3 Если используется только один источник питания, то он должен быть подключён к обоим вводам питания.

3.9.4 ВНИМАНИЕ! При подключении источника переменного напряжения необходимо строго соблюдать фазность сети. Подключение нейтрали производится только к клеммам «N». Эти клеммы в блоке объединены, поэтому на оба ввода питания необходимо подавать напряжение от одной и той же фазы питающей сети.

3.9.5 Закройте крышку блока до характерного щелчка и зафиксируйте ее винтами крепления (при необходимости).

4 ПРОВЕРКА БЛОКА

4.1 Проверка проводится при нормальных климатических условиях по ГОСТ 15150-69:

- относительная влажность воздуха – (45 – 80)%;
- температура окружающего воздуха – (25 ± 10) °С;
- атмосферное давление – (630 – 800) мм рт. ст., (84 – 106,7) кПа.

4.2 Подключение и отключение внешних цепей при проверках производится при отключённом питании блока.

4.3 Проверка основных параметров

4.3.1 Подайте питание на контролер «С2000-КДЛ»/«С2000-КДЛ-2И».

4.3.2 Подайте питание на блок.

4.3.3 Индикатор «Работа» блока должен перейти в режим непрерывного свечения зелёным цветом не более чем через 15 с.

4.3.4 После подачи питания на клеммы «+ДПЛС», «-ДПЛС» индикатор «ДПЛС» переходит в режим постоянного свечения до момента опроса «С2000-КДЛ» заданного адреса. После этого индикатор переходит в режим «Одиночные вспышки с большой паузой».

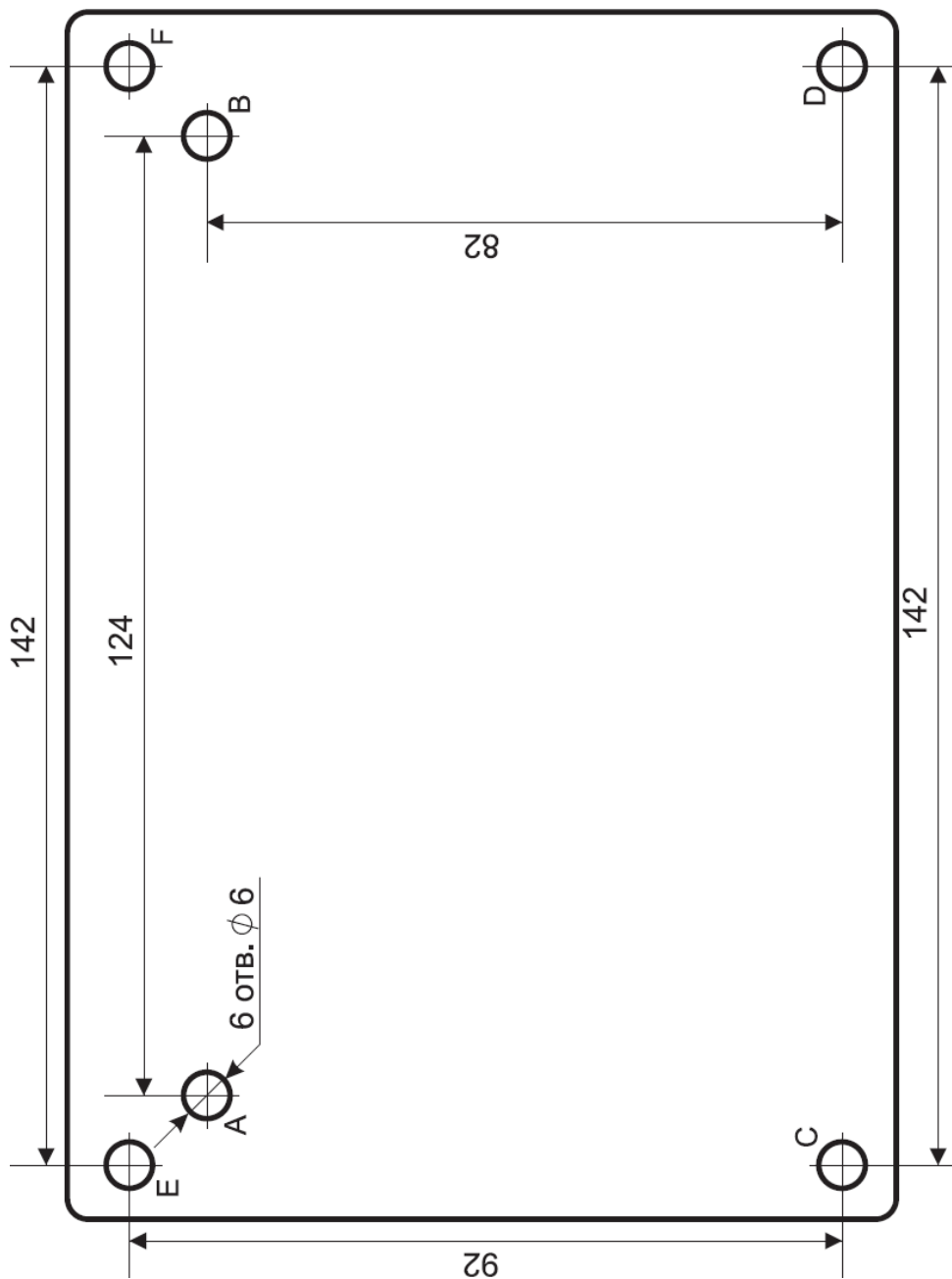


Рисунок 5 Шаблон для монтажа