



Complete Power Solution™

# ИБП

**Линейно-интерактивный  
источник бесперебойного питания (ИБП)  
серия «SRT»**

с выходным напряжением в виде чистой синусоиды

**SRT-1000A/1500A/2000A/3000A LCD**

**■ РУКОВОДСТВО ПОЛЬЗОВАТЕЛЯ ■**

# ИНСТРУКЦИИ ПО ТЕХНИКЕ БЕЗОПАСНОСТИ

## Важные инструкции по технике безопасности. Сохраняйте данные инструкции.

- **ВНИМАНИЕ (ИБП имеет встроенные аккумуляторы):** Опасность поражения электрическим током. Благодаря наличию встроенных аккумуляторов внутри устройства может быть опасное напряжение даже при отключении от электросети.
- **ВНИМАНИЕ (Не обслуживается пользователем):** Опасность поражения электрическим током, не снимайте крышку устройства. Внутри устройства нет частей, техническое обслуживание которых должен осуществлять пользователь. Обращайтесь к квалифицированному персоналу Авторизованных Сервисных Центров POWERCOM.
- **ВНИМАНИЕ (Не изолированный аккумулятор):** Опасность поражения электрическим током, цепь аккумуляторов не изолирована от входного переменного напряжения, опасное напряжение может возникать между разъемом аккумуляторов и землей. Проверьте, перед тем как прикасаться.
- **ПРЕДУПРЕЖДЕНИЕ (Предохранители):** Во избежание риска возгорания используйте предохранители только соответствующего типа и номинала.
- **ПРЕДУПРЕЖДЕНИЕ:** Предназначено для установки в закрытых помещениях с комнатной (регулируемой) температурой и отсутствием воздушных токопроводящих сред.
- **ВНИМАНИЕ:** По окончании срока службы не выбрасывайте изделие с остальными бытовыми отходами, но утилизируйте в установленном законом порядке. При утилизации аккумуляторных батарей не сжигайте их, это может привести к взрыву аккумулятора. Утилизируйте неисправные аккумуляторы на предприятиях по переработке вторичного сырья.
- **ВНИМАНИЕ:** Не разбирайте аккумуляторную батарею и не подвергайте ее механическим нагрузкам, вытекший электролит является токсичным и опасен для кожи и глаз.
- **ВНИМАНИЕ:** Аккумуляторы представляют опасность поражения электрическим током и высоким током короткого замыкания. При работе с аккумуляторами необходимо соблюдать следующие меры предосторожности:
  - Сервисные работы с аккумуляторами должен осуществлять только квалифицированный персонал знакомый с правилами работы с аккумуляторами и необходимыми мерами предосторожности. Не допускайте к этим работам лиц, не имеющих соответствующей подготовки.
  - Снимайте часы, кольца или иные металлические предметы с рук.
  - Пользуйтесь ручным инструментом с изолированными ручками.
  - Во избежание поражения электрическим током отключайте ИБП от электросети перед подключением кабеля компьютерного интерфейса. Подключайте кабель питания только после подключения кабеля к компьютеру.
  - При замене аккумуляторов используйте только соответствующие по электрическим параметрам и габаритам (12В/7.2Ач или 12В/9Ач в зависимости от модели).
  - Максимальная температура окружающей среды 40°C.
  - С места изготовления электрооборудование транспортируется в транспортной упаковке, выполненной с учетом особенностей изделия, способа транспортирования и хранения в целях его защиты в пути от механических повреждений и воздействия климатических факторов (прямого попадания атмосферных осадков, солнечной радиации и пыли). Вид транспорта (кроме железнодорожного, которым могут транспортироваться любые изделия) оговаривается при заказе особо. Условия транспортирования должны соответствовать требованиям ГОСТ 15150-69.
  - Реализация товара осуществляется во всех странах, входящих в Таможенный союз (Россия, Беларусь, Казахстан, Армения, Киргизия).

## СОДЕРЖАНИЕ

Инструкции по технике безопасности .....	1
Содержание .....	2
Сохраняйте данные инструкции.....	2
1. Описание.....	4
2. Установка .....	9
3. Эксплуатация .....	12
4. Звуковая сигнализация.....	13
5. Программное обеспечение и интерфейсный порт .....	14
6. Обслуживание и хранение .....	16
7. Аккумуляторы и батарейные блоки .....	16
Приложение А: Поиск неисправностей.....	17
ПРИЛОЖЕНИЕ Б: СПЕЦИФИКАЦИЯ.....	18

## СОХРАНЯЙТЕ ДАННЫЕ ИНСТРУКЦИИ

### **Пожалуйста, изучите и сохраните данные инструкции!**

Спасибо за Ваш выбор источника бесперебойного питания (ИБП) производства POWERCOM Co., Ltd. Наша продукция обеспечивает исключительно высокую степень защиты Вашего подключенного оборудования. В данном руководстве приведены инструкции по монтажу и эксплуатации ИБП, в том числе важные правила техники безопасности и эксплуатации. При возникновении с ИБП каких-либо неполадок, пожалуйста, изучите материалы данного руководства до обращения в сервисный центр.

### **Пожалуйста, сохраняйте упаковочные материалы для повторного использования!**

Упаковочные материалы ИБП разработаны для обеспечения надежной защиты при транспортировке. Эти упаковочные материалы могут понадобиться Вам для отправки ИБП в сервисный центр для обслуживания и ремонта. Гарантийные обязательства фирмы-изготовителя не распространяются на повреждения ИБП, полученные при его транспортировке.

### **Интеллектуальная микропроцессорная система управления**

Данное изделие является современным линейно-интерактивным ИБП с микропроцессорным управлением. Это означает, что в данном изделии использованы новейшие технологии, сочетающие высокие рабочие характеристики, повышенную надежность и большую мощность.

Линейно-интерактивный ИБП представляет собой интеллектуальное средство защиты,

обеспечивающий стабильный и надежный источник питания переменного тока для критически важного оборудования. Он защищает подключенные устройства от аварийного отключения питания в электросети, всплесков и падений напряжения, а также от импульсных помех и высокочастотных шумов в электросети. В числе этих устройств могут быть компьютеры, рабочие станции, серверы, системы телекоммуникации и прочее вычислительное и телекоммуникационное оборудование. При работе от электросети переменного тока ИБП непрерывно и автоматически обеспечивает фильтрацию и корректировку уровня выходного напряжения при помощи Автоматического Регулятора Напряжения («AVR» или «Auto Voltage Regulation»), который работает по принципу ступенчатого автотрансформатора.

При аварийном отключении электросети или при выходе её параметров за допустимые пределы ИБП мгновенно переходит в режим резервного питания от аккумуляторных батарей. Полный переход осуществляется в течение 4 мс без прерывания питания.

При подключении ИБП к электросети зарядное устройство начинает работать автоматически, даже если ИБП не включен кнопкой «ON» (ВКЛ). Помимо этого, для экономии энергии аккумуляторов предназначена функция энергосбережения, которая позволяет остановить работу инвертора и прекратить подачу выходного напряжения, находясь в режиме резервного питания, при условии, если подключенное оборудование не потребляет энергию или потребляемая мощность менее 30 Ватт.

### **Современная система управления аккумуляторными батареями («Advanced battery management»)**

Визуальные и звуковые средства оповещения ИБП позволяют отслеживать состояние аккумуляторных батарей, в том числе степень заряда аккумуляторов и их исправность. Функция встроенного контроля позволяет ИБП обнаружить низкую степень заряда аккумуляторных батарей до того, как они будут задействованы в аварийной ситуации. При каждом включении ИБП функция встроенного контроля (самодиагностика) запускается автоматически. Функцию встроенного контроля можно в любое время включить в ручном режиме при помощи кнопки «ON/TEST» (ВКЛ/ВСТРОЕННЫЙ КОНТРОЛЬ). Зарядка аккумуляторов происходит в несколько этапов: заряд с ограничением тока (при начальном глубоком разряде), затем заряд стабильным напряжением и после достижения номинального напряжения на батареях наступает период покоя (уменьшение зарядного тока почти до нуля). Такой алгоритм зарядки существенно продлевает срок службы аккумуляторов.

### **Современные программные средства контроля системы**

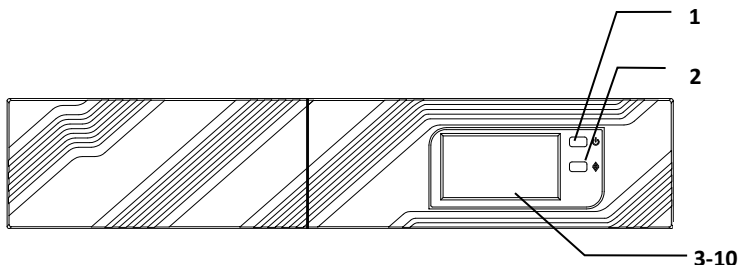
Линейно-интерактивный ИБП и программные средства контроля (пакет прикладных программ UPSMON) придадут вашему компьютеру функции интеллектуального управления и являются высокоэффективным средством защиты критически важных прикладных программ и операционной системы ПК. Данное программное обеспечение совместимо с большинством современных операционных систем и поставляется в комплекте с интерфейсным кабелем для подсоединения к ИБП.

Внимание: В отдельных случаях возможны помехи для радио и телевизора. Если ИБП создает помехи для приема радио и телевидения, которые можно определить, выключив и включив ИБП, пользователь может повлиять на это следующим образом:

1. Подключив ИБП к розетке в другой цепи, чем подключенные радио или телевизор.
2. Увеличив расстояние между ИБП и приемником, или переориентировав приемную антенну.

# 1. ОПИСАНИЕ

## 1.1 Передняя панель



### 1.1.1 Кнопка «ON/TEST/SILENCE» (ВКЛ / ВСТРОЕННЫЙ КОНТРОЛЬ / ОТКЛЮЧЕНИЕ ЗВУКОВОЙ СИГНАЛИЗАЦИИ)

Кнопка включения ИБП. Если ИБП работает от электросети переменного тока, при помощи этой кнопки можно активировать функцию встроенного контроля (самодиагностики) ИБП, нажав её менее чем на 1 секунду, – при этом ИБП перейдет в режим работы от аккумулятора, о чем будет сигнализировать желтый индикатор на лицевой панели. В режиме резервного питания при нажатии кнопки в течение 1 секунды активируется функция ИБП «SILENCE» (Молчание /Отключение звукового сигнала).

### 1.1.2 Кнопка управления LCD

Нажмите эту кнопку чтобы изменить отображаемую на дисплее информацию.

### 1.1.3 Индикатор «OVERLOAD» (ПЕРЕГРУЗКА) (красный)

Индикатор горит, если мощность, потребляемая подключенным оборудованием, превышает номинальную мощность ИБП.

### 1.1.4 Индикатор «BACKUP» (РЕЗЕРВНЫЙ РЕЖИМ ПИТАНИЯ) (зеленый)

Индикатор горит, если питание поступает от аккумуляторных батарей.

### 1.1.5 Индикатор «BATTERY FAULT» (НЕИСПРАВНОСТЬ БАТАРЕИ) (красный)

Индикатор горит, если аккумуляторные батареи исчерпали свой ресурс и подлежат замене. Также индикатор может сообщать об общей неисправности электронной схемы (информация для обслуживающего персонала)

**Примечание:** При замене аккумуляторов необходимо отключить питание устройства, затем снять крышку и отметить полярность аккумуляторов. При установке новых аккумуляторов необходимо соблюдать полярность во избежание короткого замыкания.

### 1.1.6 Индикатор «BUCK AVR (VOLTAGE REDUCTION)» (Автоматическая регулировка на понижение) (желтый)

Данный светодиод загорается, когда ИБП регулирует состояние повышенного

напряжения электросети. Подключенное оборудование получает нормальное питание.

### 1.1.7 Индикатор «LINE MODE» (Нормальное линейное напряжение) (зеленый)

Данный светодиод загорается, когда входное линейное напряжение электросети в норме.

### 1.1.8 Индикатор «BOOST AVR (VOLTAGE BOOST)» (Автоматическая регулировка на повышение) (желтый)

Данный светодиод загорается, когда ИБП регулирует состояние пониженного напряжения электросети. Подключенное оборудование получает нормальное питание.

### 1.1.9 Индикатор шкальный «LOAD CAPACITY» (Уровень нагрузки)

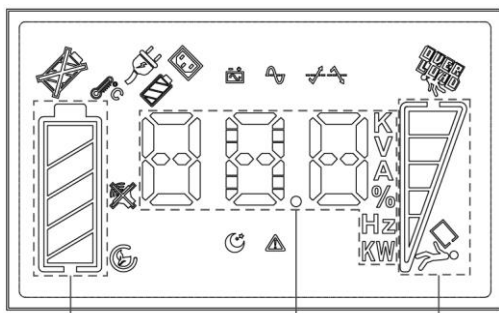
Показывает уровень нагрузки.

### 1.1.10 Индикатор шкальный «BATTERY CAPACITY» (Заряд аккумуляторов)

Данное устройство отображения показывает текущий заряд аккумуляторов в процентах от полной емкости аккумуляторов.

Индикатор нагрузки	Уровень нагрузки	Индикатор аккумуляторов	Кнопка «ON/TEST/SILENCE»
Светодиод №5	более 81 %	Светодиод №5	более 81 %
Светодиод №4	61-80 %	Светодиод №4	61-80 %
Светодиод №3	41-60 %	Светодиод №3	41-60 %
Светодиод №2	21-40 %	Светодиод №2	21-40 %
Светодиод №1	6-20 %	Светодиод №1	0-20 %

### 1.1.11 LCD дисплей



Кнопка управления LCD



Ёмкость      Вход / Выход / Батарея      Уровень  
нагрузки

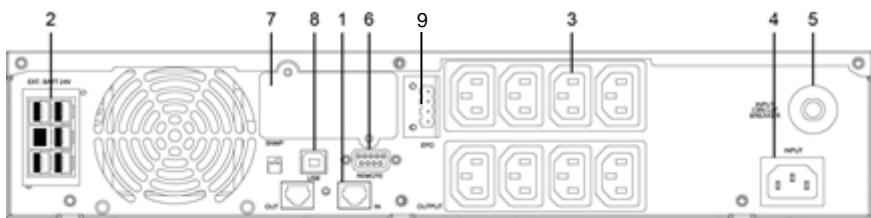
**Дисплей модели, устанавливаемой в стойку**

Дисплей	Описание функции
	Оповещение о неисправности батареи
	Оповещение о перегрузке
	Вход
	Выход
	Батарея
	Температура (°C)
	Функция сбережения энергии
	Отключение звука
	Ошибка ИБП
	Нормальный режим
	Повышение напряжения
	Понижение напряжения
	Режим инвертора
	Завершение работы

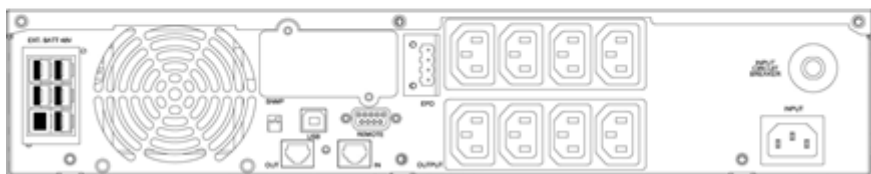
Панель «УРОВЕНЬ НАГРУЗКИ»: дисплей показывает мощность, потребляемую нагрузкой.

Панель «ЁМКОСТЬ АКБ»: На дисплее отображается текущий заряд батареи в процентах от емкости батареи.

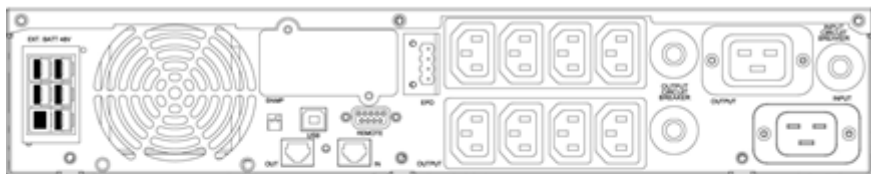
## 1.2 Задняя панель



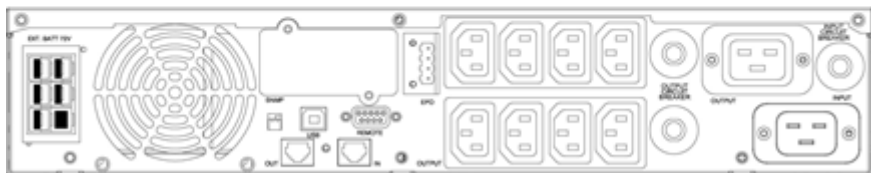
1000VA



1500VA



2000VA



3000VA



### 1.2.1 Защита ТЕЛЕФОННОЙ/МОДЕМНОЙ линии

Предназначена для защиты портов телекоммуникационной передачи от импульсов высокого напряжения в линии. ИБП должен быть подключен к розетке сети электропитания с действующим заземлением.

**ВНИМАНИЕ:** Используйте только телефонный кабель 26AWG или больший.

### 1.2.2 Разъем EXTERNAL BATTERY (ВНЕШНИЙ АККУМУЛЯТОР)

**ВНИМАНИЕ:** Для подключения аккумуляторных блоков используйте только поставляемые заводом-изготовителем или одобренные им соединительные кабели!

**ВНИМАНИЕ:** При использовании дополнительных аккумуляторов большой емкости рекомендуется не превышать половины от максимальной мощности ИБП.

### 1.2.3 Выходные разъемы

#### 1.2.4 Входной разъем

### 1.2.5 Автоматический возвращаемый предохранитель входной цепи

Срабатывает, если мощность, потребляемая подключенным оборудованием, превышает мощность защищенных разъемов выхода. При срабатывании центральная кнопка разъединителя выскакивает наружу.

### 1.2.6 Коммуникационный порт USB

Выдает сигналы USB для поддержки WINDOWS, LINUX, UNIX, NOVELL и других операционных систем. Поддерживает стандарт Smart Battery.

### 1.2.7 Коммуникационный порт RS-232

Выдает сигналы RS-232 и релейные сигналы для поддержки WINDOWS, LINUX, UNIX, NOVELL и других операционных систем.

### 1.2.8 Порт интерфейса SNMP

Обеспечивает подключение SNMP-адаптеров для разъемов сетей 10/100-BaseT Ethernet и Token Ring. При помощи SNMP-адаптера Ваш ИБП становится управляемым через SNMP (Simple Network Management Protocol), что обеспечивает мониторинг работы ИБП в режиме реального времени и предоставляет администратору сети информацию о статусе электропитания. Возможно использование SNMP-адаптера с внешним подключаемым датчиком мониторинга окружающей среды (температура, влажность, наличие конденсата и т.п.).

Примечание: Использование данной функции не является обязательным.

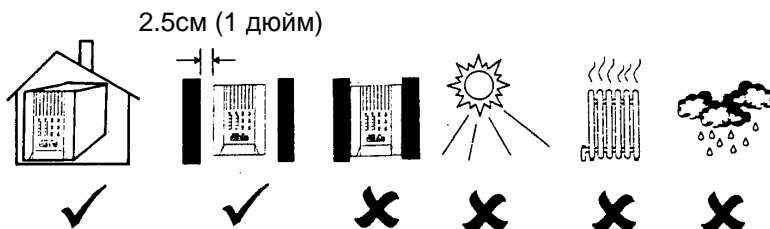
### 1.2.9 Порт ЕРО (Аварийное отключение)

В ИБП предусмотрен порт аварийного отключения (ЕРО), который позволяет отключить подачу напряжения на оборудование с помощью установленного пользователем в удаленном месте выключателя с размыкающими контактами. Порт ЕРО немедленно отключает защищаемое оборудование без выполнения стандартной процедуры завершения работы, инициируемой программным обеспечением управления питанием. Для повторной подачи питания на выходные разъемы ИБП необходимо восстановить цепь порта ЕРО и вручную запустить ИБП.

## 2. УСТАНОВКА

Проверьте комплектность поставки ИБП сразу после вскрытия упаковки. Упаковка предназначена для многократного использования, сохраняйте ее либо утилизируйте в установленном порядке.

**2.1 Место установки:** Установите ИБП в защищенном месте, обеспечив достаточный приток воздуха и отсутствие чрезмерной запыленности. Не эксплуатируйте систему ИБП в местах, где показатели температуры и влажности не соответствуют предельным заданным значениям.



**2.2 Подсоединение компьютерного интерфейса (опционально):** Данный ИБП совместим с программным обеспечением UPSMON (или иным программным обеспечением управления энергоснабжением) и соответствующими интерфейсными комплектами. Необходимо использовать только интерфейсные комплекты, производимые или рекомендуемые производителем. Для использования пакета прикладных программ соедините порт компьютера с портом управления ИБП на задней панели.

Примечание: Подключение компьютерного интерфейса не является обязательным. ИБП может эксплуатироваться и без соединения с компьютерным интерфейсом.

**ВНИМАНИЕ:** Используйте только поставляемый заводом-изготовителем или одобренный им соединительный кабель.

**2.3 Подключение внешнего аккумуляторного блока (опционально):** Перед подключением убедитесь, пожалуйста, что внешний аккумуляторный блок и соединительный кабель совместимы с ИБП.

Примечание: Подключение внешнего аккумуляторного блока не является обязательным. ИБП может эксплуатироваться и без внешнего аккумуляторного блока (за исключением AL моделей без встроенных аккумуляторов).

**ВНИМАНИЕ:** Используйте только поставляемый заводом-изготовителем или одобренный им кабель для подключения внешнего аккумуляторного блока.

**2.4 Зарядка аккумуляторов:** ИБП осуществляет подзарядку аккумуляторов всегда, когда он подключен к сети электропитания. Для достижения наилучшего результата при первом включении заряжайте аккумуляторы не менее 8 часов до подключения нагрузки.

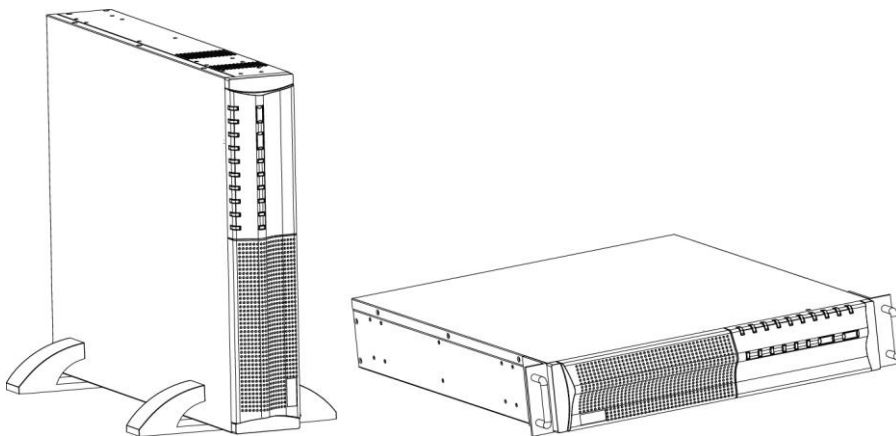
**2.5 Подключение к сети электропитания:** Для соединения входного штепсельного гнезда ИБП с розеткой электрической сети используйте сетевой кабель, входящий в комплект поставки. Убедитесь, что номинальное напряжение в электросети соответствует рабочему напряжению ИБП. Например, если номинальное рабочее напряжение ИБП составляет 220 В, то и напряжение питающей электросети также должно составлять 220 В.

**2.6 Подключение оборудования:** Подключите оборудование к выходным гнездам ИБП на задней панели. Для использования ИБП в качестве основного выключателя всего оборудования убедитесь, что выключатели на оборудовании находятся в положении Оп.

**ВНИМАНИЕ:** Не подключайте к выходным гнездам ИБП лазерный принтер, плоттер или копировальный аппарат, а также нагреватели, электрочайники, фены, пылесосы и другие бытовые приборы с высоким потреблением электрической мощности. Эти устройства периодически потребляют большую мощность, чем максимально допустимая мощность ИБП, поэтому возможна перегрузка ИБП и даже выход его из строя.

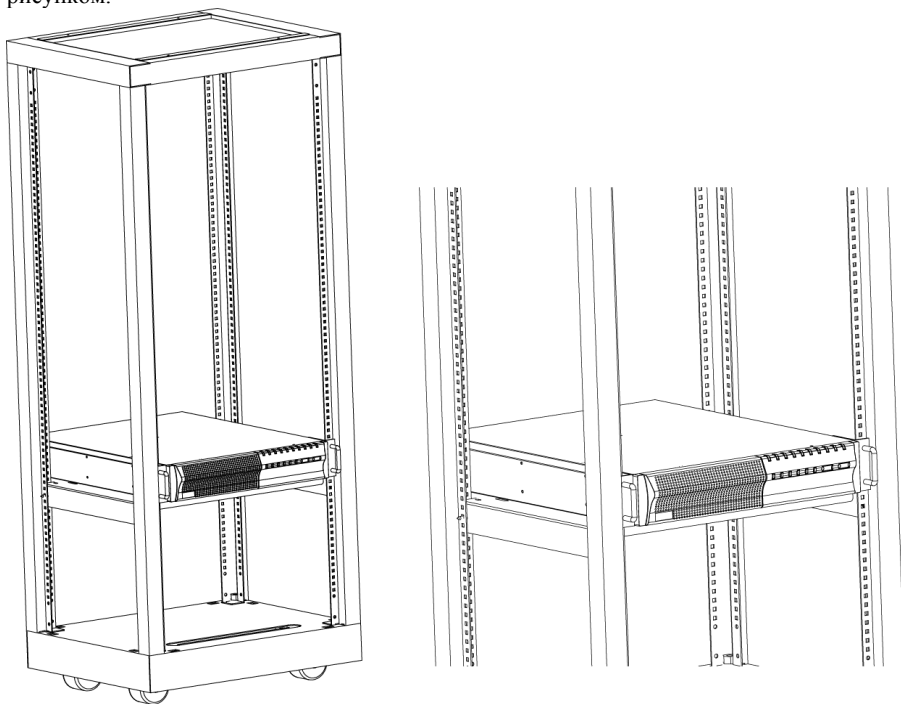
**2.7 Дата изготовления ИБП:** Определить месяц и год изготовления ИБП можно по серийному номеру, указанному на корпусе устройства и упаковке. Последние четыре цифры серийного номера содержат дату производства – две последние цифры года и месяц.

**2.8 Установка в вертикальном или горизонтальном положении:** Пожалуйста, установите устройство в вертикальном или горизонтальном положении в соответствии с приведенными ниже рисунками.



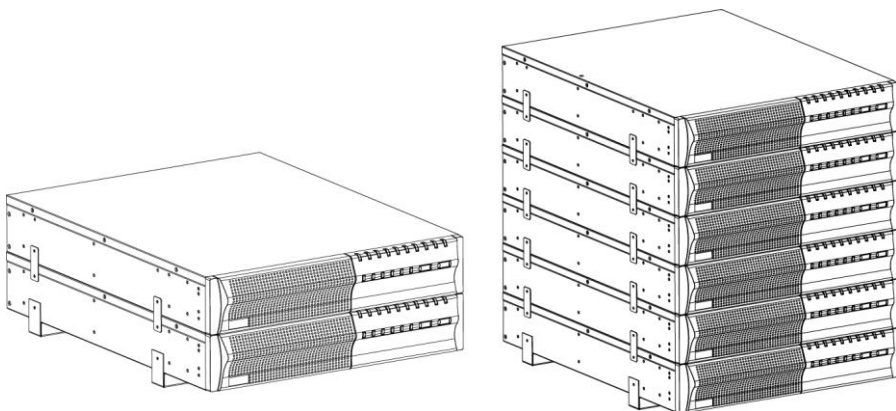
## 2.9 Установка в 19" стойку:

Пожалуйста, установите устройство в соответствии с приведенным ниже рисунком.



## 2.10 Установка при помощи дополнительного крепежа:

Пожалуйста, установите устройства в соответствии с приведенным ниже рисунком (крепления приобретаются отдельно).



## 3. ЭКСПЛУАТАЦИЯ

**3.1 Включение ИБП:** Когда ИБП подключен к питающей электросети нажмите кнопку «ON» и удерживайте более 0,5 секунд. После этого подключите электрические кабели от оборудования, например компьютера или монитора к выходным разъемам на задней панели ИБП.

Не превышайте максимальную мощность устройства подключенным оборудованием. Непрерывный звуковой сигнал будет сообщать о перегрузке устройства. ИБП автоматически отключится во избежание выхода из строя.

Примечание: Если питание ИБП поступает не от электросети, а от встроенных аккумуляторов для принудительного включения необходимо нажать кнопку «ON» и удерживайте более 3 секунд.

**ВНИМАНИЕ:** Не подключайте к выходным гнездам ИБП лазерный принтер, плоттер или копировальный аппарат, а также нагреватели, электрочайники, электрофены, пылесосы и другие бытовые приборы с высоким потреблением электрической мощности. Эти устройства периодически потребляют большую мощность, чем максимально допустимая мощность ИБП, поэтому возможна перегрузка ИБП и даже выход его из строя.

**3.2 Выключение ИБП:** ИБП выключается нажатием и удержанием кнопки OFF пока не погаснет индикатор «LINE NORMAL» или «BACK UP».

**3.3 Отключение звука:** Когда ИБП находится в режиме питания от встроенных аккумуляторов нажмите кнопку «ON» в течение более 1 секунды для отключения звукового сигнала (функция отключения звука не работает в режиме «аккумулятор разряжен» или перегрузка).

Примечание: В режиме работы от аккумуляторов ИБП автоматически отключается, если подключенное оборудование не потребляет энергию или отсутствует.

**3.4 Самотестирование:** Функция самотестирования ИБП может быть использована как для проверки работоспособности ИБП, так и состояния аккумуляторов. При нормальном питании от электросети нажмите кнопку ON/TEST более 1 секунды, и ИБП выполнит самотестирование. Во время проведения самотестирования ИБП функционирует в режиме питания от аккумуляторов.

Примечание: Во время самотестирования ИБП кратковременно переходит в режим питания от аккумуляторов (загорается индикатор «резервный режим»).

Если ИБП успешно проходит самотестирование, он возвращается в нормальный режим. Индикатор «резервный режим» гаснет, а индикатор нормального режима горит постоянно. Если ИБП не проходит самотестирование, он возвращается в нормальный режим (питание от электросети) и горит индикатор «заменить аккумулятор». Подключенное оборудование не отключается. Оставьте устройство подключенным к электросети для зарядки аккумуляторов на ночь и произведите самотестирование еще раз. Если индикатор «заменить аккумулятор» по-прежнему горит, обратитесь в ближайший сервисный центр для замены аккумуляторов.

**3.5 Индикатор нагрузки в виде шкалы:** Индикатор, выполненный на 5 светодиодах (см. расположение индикатора на лицевой панели в разделе 1.1.8), показывает мощность, отбираемую от ИБП оборудованием. Индикатор отображает процент от максимальной паспортной мощности ИБП. Например, если горят три

светодиода потребляемая мощность находится в пределах между 41% и 60% от максимальной. При перегрузке ИБП загорается индикатор перегрузки и звучит сигнал тревоги.

**3.6 Индикатор заряда аккумуляторов в виде шкалы:** Индикатор, выполненный на 5 светодиодах (см. расположение индикатора на лицевой панели в разделе 1.1.9), показывает текущий заряд аккумуляторов в процентах от полной емкости. Когда горят все пять светодиодов, аккумуляторы полностью заряжены. Если горят только два светодиода, аккумуляторы могут питать подключенное оборудование менее двух минут (зависит от суммарной мощности подключенного оборудования).

**3.7 “Холодный” запуск:** Если ИБП выключен и напряжение в сети электропитания отсутствует, для подачи напряжения на оборудование Вы можете использовать функцию «холодного» запуска. Нажмите кнопку ON/TEST (см. расположение этой кнопки на лицевой панели в разделе 1.1.1) до тех пор, пока не услышите звуковой сигнал ИБП подтверждающий включение.

**3.8 Режим отключения:** В режиме отключения ИБП перестает подавать напряжение на оборудование, ожидая возврата сетевого напряжения. При отсутствии напряжения в сети электропитания внешние устройства (например, серверы), подключенные к компьютерному интерфейсу, могут подать ИБП команду отключиться. Это обычно делается для сохранения заряда аккумуляторов после падающего закрытия защищенных серверов. В режиме отключения индикаторы на лицевой панели ИБП будут загораться последовательно.

## 4. ЗВУКОВАЯ СИГНАЛИЗАЦИЯ

**4.1 “BACK UP (РЕЗЕРВНЫЙ РЕЖИМ)” (редкие сигналы):** При работе в резервном режиме ИБП начинает издавать звуковой сигнал. Сигнал прекращается при возврате ИБП в режим нормального питания от электросети.

Примечание: Звуковой сигнал в резервном режиме издается каждые 4 секунды (редкие сигналы).

Примечание: В резервном режиме возможно отключение звукового сигнала. После начала звукового сигнала нажмите кнопку «ON» в течение более 1 секунды для отключения или еще раз нажмите для возврата звукового сигнала.

**4.2 “LOW BATTERY (НЕДОСТАТОЧНЫЙ ЗАРЯД АККУМУЛЯТОРА)” (частые сигналы):** В резервном режиме, если заряд аккумуляторов на исходе (приблизительно 20%~30%) ИБП начинает издавать частые сигналы до тех пор, пока не отключится вследствие полного разряда аккумуляторов, либо не вернется в режим нормального питания от электросети.

Примечание: Звуковой сигнал в режиме недостаточного заряда аккумулятора издается каждую секунду (частые сигналы).

Примечание: Звуковой сигнал недостаточного заряда аккумулятора не отключается.

**4.3 “FAULT (ОШИБКА)” (непрерывный сигнал):** Возможные причины приведены ниже:

### 4.3.1 Мигают все индикаторы

ИБП издает непрерывный звуковой сигнал, и все индикаторы мигают при неисправности или внутренней ошибке ИБП.

### 4.3.2 Горит индикатор OVERLOAD (ПЕРЕГРУЗКА)

При перегрузке ИБП (мощность, потребляемая оборудованием, превышает максимальную паспортную мощность), ИБП издает непрерывный звуковой сигнал для предупреждения о состоянии перегрузки. Для защиты устройства и подключенного оборудования ИБП автоматически отключится. Отключите излишних потребителей мощности для устранения причины перегрузки.

## 5. ПРОГРАММНОЕ ОБЕСПЕЧЕНИЕ И ИНТЕРФЕЙСНЫЙ ПОРТ

**5.1 Программное обеспечение контроля питания:** Пакет прикладных программ UPSMON (или иное программное обеспечение контроля питания) используется со стандартным компьютерным интерфейсом и предназначено для контроля источников питания и обеспечивает корректное выключение компьютера при внезапном отключении питания. Кроме того, программный пакет UPSMON отображает всю диагностическую информацию на мониторе, в том числе напряжение на входе и выходе ИБП, частоту электросети, степень заряда аккумуляторных батарей и т.п. Этот пакет прикладных программ совместим с такими операционными системами, как Windows 9x, ME, 2000, NT, XP, Vista, 7, 8™ или с более поздними их версиями, Novell Netware, Linux и с другими операционными системами. Проконсультируйтесь у своего дилера, чтобы получить дополнительную информацию по совместимым операционным системам.

**5.2 Интерфейсный комплект:** Для операционных систем, обеспечивающих контроль ИБП, предусмотрены различные интерфейсные комплекты. В состав каждого комплекта входит специальный кабель, необходимый для преобразования сигналов состояния с ИБП в сигналы, распознаваемые соответствующей операционной системой. Со стороны ИБП интерфейсный кабель должен быть подсоединен к разъему на задней панели, а со стороны компьютера – к соответствующему порту COM или USB. Более подробные инструкции содержатся в файле READ.ME на диске с программным обеспечением.

**ВНИМАНИЕ:** Используйте только поставляемый заводом-изготовителем или одобренный им соединительный кабель контроля ИБП.

### 5.3 Возможности использования компьютерного интерфейса:

Для использования возможностей компьютерного интерфейса коммуникационный порт на задней панели ИБП должен быть подключен к центральному компьютеру. При таком подключении компьютер может контролировать состояние ИБП, а в некоторых случаях и управлять ИБП. Среди таких функций могут быть некоторые из перечисленных ниже или все из них:

- Передача аварийного сообщения при внезапном отключении питания.
- Закрытие и сохранение всех файлов, прежде чем заряд аккумуляторных батарей полностью иссякнет.
- Отключение ИБП.

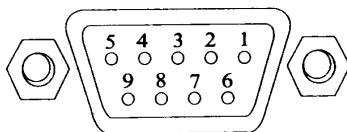
Некоторые компьютеры оснащены специальным разъемом для соединения с коммуникационным портом. Кроме того, может потребоваться специальный сменный (расширительный) кабель. Для некоторых компьютеров может потребоваться специальное программное обеспечение для контроля ИБП. Обратитесь за консультациями к своему дилеру, чтобы определиться с требуемым интерфейсным комплектом.

**5.4 Разъем последовательного интерфейсного порта:** Ниже приведено описание контактов последовательного интерфейсного порта:

- 5.4.1. Контакты 6 и 8 являются выходами на открытом коллекторе, которые могут подтягиваться до общего опорного напряжения не выше, чем +40В. Транзисторы рассчитаны на максимальную некондуктивную нагрузку 25мА постоянного тока. В качестве общего контакта используйте только 5.
- 5.4.2. На контакте 8 вырабатывается сигнал перепада от высокого к низкому уровню, когда у аккумуляторов ИБП остается время резервного питания менее 2 минут.
- 5.4.3. На контакте 6 вырабатывается сигнал перепада от высокого к низкому уровню, когда напряжение в сети электропитания пропадает.
- 5.4.4. ИБП выключается при удержании на контакте 3 высокого уровня в течение 0.36 секунд.
- 5.4.5. Контакт 2 является выходом данных RS-232.
- 5.4.6. Контакт 3 является входом данных RS-232 (RxD).

**ПРИМЕЧАНИЕ:**

- 1. Параметры переключения + 40В, 0.25А неиндуктивный.
- 2. Контакт 5 должен соединяться только с землей.



Коммуникационный интерфейсный порт

ИБП имеет стандартный разъем RS-232 совместимый с линией DB9 на задней панели. Этот порт имеет сигналы описанные ниже:

Контакт #	Описание функции	Вход/Выход
6	Пропадание питания – нормально разомкнутое состояние, становится замкнутым во время действия.	Выход
5	Соответствующая земля для контактов 6 и 8	Выход
8	Аккумуляторы разряжены – нормально разомкнутое состояние, становится замкнутым во время действия.	Выход
3	Удаленное выключение ИБП – удерживайте этот контакт под напряжением (+5В ~ + 12В) в течение 500мс для отключения ИБП. Активируется в режиме питания от аккумуляторов.	Вход



## 6. ОБСЛУЖИВАНИЕ И ХРАНЕНИЕ

### 6.1 Обслуживание

- 6.1.1. Сохраняйте устройство в чистоте и периодически очищайте вентиляционные отверстия пылесосом.
- 6.1.2. Вытирайте мягкой, влажной тряпкой.
- 6.1.3. Ежемесячно проверяйте на отсутствие неплотных или ненадежных соединений.
- 6.1.4. Никогда не оставляйте устройство на неровной поверхности.
- 6.1.5. Располагайте устройство на расстоянии не менее 10см между задней панелью и стеной. Не закрывайте вентиляционные отверстия.
- 6.1.6. Оберегайте устройство от прямых лучей солнца, дождя и высокой влажности.
- 6.1.7. Устанавливайте подальше от огня или сильно нагретых мест.
- 6.1.8. Не кладите предметы на верх устройства.
- 6.1.9. Устройство не должно подвергаться воздействию коррозирующих веществ.
- 6.1.10. Нормальная температура эксплуатации от 0 до +40° С.

**6.2 Условия хранения:** Храните ИБП закрытым в прохладном и сухом месте с полностью заряженными аккумуляторами. Перед хранением зарядите ИБП в течение не менее 4 часов. Удалите все дополнительные аксессуары из слотов расширения и отключите любые кабели от компьютерного интерфейса во избежание излишней разрядки аккумуляторов.

### 6.3 Продолжительное хранение:

- 6.3.1. При условиях хранения с окружающей температурой от -15°С до +30°С подзаряжайте аккумуляторы ИБП каждые 6 месяцев.
- 6.3.2. При условиях хранения с окружающей температурой от +30°С до +45°С подзаряжайте аккумуляторы ИБП каждые 3 месяца.

## 7. АККУМУЛЯТОРЫ И БАТАРЕЙНЫЕ БЛОКИ

**7.1 Установка дополнительных аккумуляторных блоков:** Пожалуйста, следуйте нижеследующим инструкциям для выполнения установки:

- 7.1.1 Отключите ИБП и снимите металлическую крышку с разъема для подключения дополнительных аккумуляторов на задней панели ИБП.
- 7.1.2 Подключите провод постоянного напряжения от дополнительной аккумуляторной батареи к ИБП и закрепите металлическую крышку винтами. После этого убедитесь, что соединение надежно.
- 7.1.3 Включите ИБП и подключите к нему оборудование.

**ВНИМАНИЕ:** Не помещайте аккумуляторную батарею в огонь.

**ВНИМАНИЕ:** Не пытайтесь вскрыть аккумуляторную батарею.

**ВНИМАНИЕ:** Соблюдайте следующие предосторожности при замене аккумуляторов:

- Снимайте часы, кольца и другие металлические предметы с рук.
- Используйте инструмент с изолированными ручками.
- Не кладите металлические предметы на аккумулятор.

## ПРИЛОЖЕНИЕ А: ПОИСК НЕИСПРАВНОСТЕЙ

Проблема	Возможная причина	Решение
ИБП не включается после нажатия кнопки "ON". Индикаторы не загораются, нет звукового сигнала	Проблема с входным напряжением электросети	Проверьте электросеть
	Автоматический выключатель на задней панели отключен	Переведите автоматический выключатель во включенное состояние
	Слишком короткое нажатие кнопки "ON"	Удерживайте кнопку "ON" нажатой более 1 секунды
	Короткое замыкание на выходе или перегрузка ИБП	Выключите ИБП и отключите от него все оборудование. Попробуйте включить ИБП еще раз
	Разомкнуты контакты разъема ЕРО	Убедиться, что в разъем ЕРО на задней панели ИБП установлена заглушка с замкнутыми контактами.
Индикаторы показывают отсутствие электросети, предупреждение выводится с периодичностью в несколько секунд	Отсутствует входное напряжение электросети	Проверьте электросеть
	Автоматический выключатель на задней панели отключен	Переведите автоматический выключатель во включенное состояние
Горит индикатор ошибки и раздается звуковой сигнал	ИБП неисправен	Обратитесь в авторизованный сервисный центр
Раздается непрерывный звуковой сигнал	Перегрузка	Отключите от ИБП часть оборудования
Мигает индикатор электросети	Разомкнут входной защитный выключатель ИБП	Переведите защитный выключатель во включенное состояние, перезапустите ИБП
	Напряжение электросети выходит за пределы рабочего диапазона ИБП	Сохраните данные на компьютере и убедитесь, что сетевое напряжение соответствует рабочему диапазону ИБП
Время работы от аккумуляторов слишком мало	Аккумуляторы не были заряжены; ИБП перегружен ; Аккумуляторы исчерпали ресурс и не могут полноценно заряжаться;	Оставьте ИБП подключенным к электросети в течение не менее 4 часов для зарядки аккумуляторов. Отключите менее важное оборудование.
	Неисправно зарядное устройство ИБП	Обратитесь в авторизованный сервисный центр
Индикатор аккумулятора мигает, когда ИБП питается от электросети	Напряжение аккумуляторов слишком низкое или аккумуляторы не подключены	Проверьте аккумуляторы ИБП, убедитесь, что они надежно подключены. Если на аккумуляторах имеются какие либо повреждения незамедлительно их замените.

## ПРИЛОЖЕНИЕ Б: СПЕЦИФИКАЦИЯ

Модель (SRT-xxxxx)		1000A LCD	1500A LCD	2000A LCD	3000A LCD
Входные параметры	Мощность (ВА)	1000 ВА	1500 ВА	2000 ВА	3000 ВА
	Мощность (Вт)	900 Вт	1350 Вт	1800 Вт	2700 Вт
	Напряжение	220/230/240 В ± 25%			
	Частота тока	50 или 60 Гц ± 5 Гц (автоматическое определение)			
Выходные параметры	Напряжение (при работе от батарей)	Синусоидальное напряжение, 220/230/240 В ±5%, при низком разряде батарей –10% от номинала			
	Частота тока (при работе от батарей)	50 или 60 Гц ± 0.5%			
	Автоматическая регулировка напряжения (AVR)	AVR автоматически повышает выходное напряжение на 17% выше входного, если оно составляет от -9% до -25% от номинального. AVR автоматически понижает выходное напряжение на 13% ниже входного, если оно составляет от +9% до +25% от номинального			
Защита и фильтрация	Импульсная защита	300 Джоулей (2мс)			
	Вход ИБП	Автоматический выключатель			
	Фильтр	Подавление помех EMI/RFI, от 100 кГц до 10 МГц			
	Защита от перегрузки	ИБП автоматически отключается за 20 секунд, если перегрузка составляет 110% от номинала, и за 5 секунд при 125%			
	Время переключения	2~4 мс, включая время определения			
	Защита телефонной линии	RJ-45 x 2			
	Защита от короткого замыкания	Немедленное отключение ИБП или защита при помощи входного автоматического выключателя			
Аккумулятор	Тип	Герметизированный необслуживаемый, свинцово-кислотный с возможностью «горячей» замены			
	Параметры	12В/9Ач	12В/7Ач	12В/9Ач	12В/9Ач
	Количество	2	4	4	6

	Напряжение шины	24 В		48 В		
	Типичное время заряда	4 часа (до 90% полной емкости)				
	Защита	Автоматическая проверка и защита от критического разряда, индикатор замены аккумулятора				
	Время поддержки	Половина нагрузки	6 мин.	5 мин.	6 мин.	5 мин.
		Полная нагрузка	2 мин.	2 мин.	2 мин.	2 мин.
Подключение дополнительных аккумуляторов	Есть					
Физические	Вес нетто, кг	16,7 кг	24 кг	27,5 кг	36,8 кг	
	Размеры, мм Ш x Г x В	428 * 431 * 84	428 * 562 * 84		428 * 668 * 84	
Сигналы	Резервный режим	Редкий звуковой сигнал (один раз в 4 секунды)				
	Низкий уровень заряда	Частый звуковой сигнал (один раз в секунду)				
	Перегрузка	Постоянный звуковой сигнал				
Интерфейс	RS-232	Индикация низкого уровня заряда батарей, напряжения на входе/выходе, мощности нагрузки, управление включением/отключением ИБП				
	USB					
	«Сухие» контакты	Отправляет сигнал пропадания входного напряжения, низкого уровня заряда батарей и принимает сигнал отключения				
	Опции	SNMP-адаптер				
Окружающая среда	Условия работы	Макс. высота 2000 метров, влажность 0%-95% без конденсации, температура: 0~40 °C				
	Акустический шум	< 45 дБ (1 метр от поверхности)				
	Условия хранения	Максимальная высота 15 000 метров				



Copyright © 2019 POWERCOM CO., Ltd Все права защищены.  
9F, No. 246, Lien Chen Road Chung Ho District, New Taipei City, Taiwan, R.O.C  
Сделано в Китае.  
Все остальные торговые марки являются собственностью их владельцев.  
Спецификация может изменяться без предварительного уведомления.

[www.pcm.ru](http://www.pcm.ru)

POWERCOM CO., Ltd. Москва

**Адрес для визитов и курьеров:** Москва, 1-й Кабельный проезд, д. 2, офисы 35-37

**Адрес для почтовых отправлений:** 111024 Москва, 2я Кабельная улица, д.2, пометка "В  
представительство POWERCOM"

**Телефон/факс:** +7 (495) 651-62-81/82; по вопросам сервиса: +7 (495) 651-62-83

©2019 сентябрь, Версия 1.0