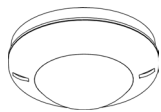


**ИЗВЕЩАТЕЛЬ ОХРАННЫЙ
ОБЪЕМНЫЙ
ОПТИКО-ЭЛЕКТРОННЫЙ АДРЕСНЫЙ
«С2000-ПИК»**



**Этикетка
БФЮК.425152.006 ЭТ**

1 Общие сведения

1.1 Извещатель охранный объемный оптико-электронный адресный «С2000-ПИК» (далее – извещатель) предназначен для обнаружения проникновения (попытки проникновения) в охраняемое пространство закрытого помещения и передачи извещения о тревоге по двупроводной линии связи контроллеру «С2000-КДЛ» или «С2000-КДЛ-2И». Извещатель предназначен для работы в составе системы охранно-пожарной сигнализации «Орион».

1.2 По защищенности от воздействия окружающей среды исполнение извещателя обыкновенное по ОСТ 25 1099-83.

1.3 Извещатель рассчитан на непрерывную круглосуточную работу.

1.4 Извещатель относится к однофункциональным, неремонтируемым и обслуживаемым изделиям группы ИКН вида 1 по ГОСТ 27.003-2016.

1.5 Обработка сигнала в извещателе амплитудно-временная.

1.6 Помехоустойчивость извещателя обеспечивает отсутствие его ложных срабатываний при:

- перемещении по полу вторичной стандартной цели по ГОСТ Р 50777;

- внешней засветке не менее 6500 лк;
- воздействию конвективных тепловых потоков воздуха, создаваемых отопительными приборами по ГОСТ Р 50777, мощностью до 2000 Вт;
- изменении температуры фона от +25 до +40 °С со скоростью 1 °С/мин.

1.7 Индустриальные радиопомехи, создаваемые извещателем, соответствуют нормам для технических средств, применяемых в жилых, коммерческих и производственных зонах с малым энергопотреблением по ГОСТ Р 50009-2000.

1.8 Извещатель устойчив к воздействиям третьей степени жесткости по ГОСТ Р 50009-2000.

1.9 Сохраняет работоспособность при синусоидальных вибраций с ускорением 0,981 м/с² в диапазоне частот от 10 до 55 Гц.

1.10 В извещателе предусмотрены два световых индикатора красного цвета для контроля работоспособности, датчик вскрытия для обнаружения попыток вскрытия корпуса.

1.11 Извещатель выдает три вида извещений:

- «Норма» – при работе в дежурном режиме;
- «Тревога» – при обнаружении проникновения в охраняемую зону;
- «Тревога взлома» – при вскрытии корпуса извещателя.

1.12 Конструкция извещателя обеспечивает возможность крепления его на потолке помещения.

2 Технические характеристики

Таблица 1

Наименование параметра	Значение
Максимальная высота установки	5 м
Радиус зоны обнаружения	равен высоте установки
Зона обнаружения	объемная конусообразная, 10 дальних зон, 1 средняя, 1 ближняя
Диапазон обнаруживаемых скоростей	от 0,3 до 3 м/с
Угол обзора зоны обнаружения в горизонтальной плоскости	360°
Диапазон рабочих температур	от минус 30 до +50 °С
Относительная влажность воздуха при +25 °С без конденсации влаги	95 %
Электропитание	от ДПЛС
Ток потребления при отключенной индикации	не более 0,5 мА
Степень защиты, обеспечиваемая оболочкой по ГОСТ 14254-2015	IP41
Габаритные размеры (диаметр х высота)	не более Ø 105 х 45 мм
Масса	не более 100 г
Средняя наработка до отказа в дежурном режиме	60 000 ч
Средний срок службы	8 лет

3 Особенности

- Потолочная установка.
- Чувствительные элементы – два двухплощадных пироприемника.
- Уникальная линза создает объемную зону обнаружения с высокой плотностью заполнения, обеспечивающую высокую вероятность обнаружения нарушителя со всех направлений.
- Защита от проникновения насекомых к пироприемнику.
- Микропроцессорная обработка сигнала.
- Программное обеспечение извещателя V1.01.

4 Комплектность

Таблица 2

Обозначение	Наименование	Кол.
БФЮК.425152.006	Извещатель охранный объемный оптико-электронный адресный «С2000-ПИК»	1 шт.
БФЮК.754463.278	Этикетка	1 шт.
	Шуруп 3-3х30.016 ГОСТ 1144-80	2 шт.
БФЮК.425152.006 ЭТ	Извещатель охранный объемный оптико-электронный адресный «С2000-ПИК». Этикетка	1 экз.

5 Область применения

Извещатель предназначен для использования в закрытых помещениях (магазинах, офисах, музеях, квартирах).

6 Выбор места установки

6.1 При выборе места установки извещателя следует обратить внимание на то, чтобы зону обнаружения не загромождали непрозрачные предметы (карнизы, шторы, наличники на дверях и т. п.), а также стеклянные перегородки. В поле зрения извещателя не должно быть кондиционеров, нагревателей, батарей отопления.

6.2 Провода ДПЛС следует располагать вдали от мощных силовых электрических кабелей.

6.3 Вид зоны обнаружения ИК канала приведен на рис. 1.

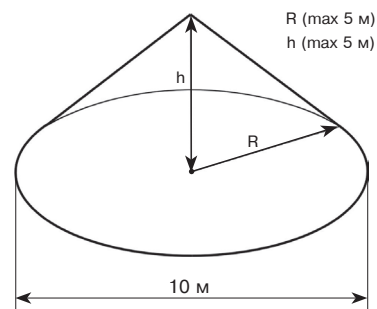


Рисунок 1 – Вид зоны обнаружения ИК канала

7 Установка

- Снимите крышку извещателя, повернув ее против часовой стрелки до упора.
- Снимите печатную плату, отжав защелку на основании.
- Просверлите в основании корпуса отверстия (рис. 2), которые будут использоваться для прокладки проводов и крепления извещателя.
- Выбрав место установки, разметьте отверстия для монтажа с учетом положения отверстий на основании извещателя, просверлите отверстия в месте крепления.
- Вставьте провода в отверстие в основании извещателя, оставив несколько сантиметров для подключения к колодкам.
- Закрепите основание извещателя на выбранном месте.
- Установите печатную плату на место.

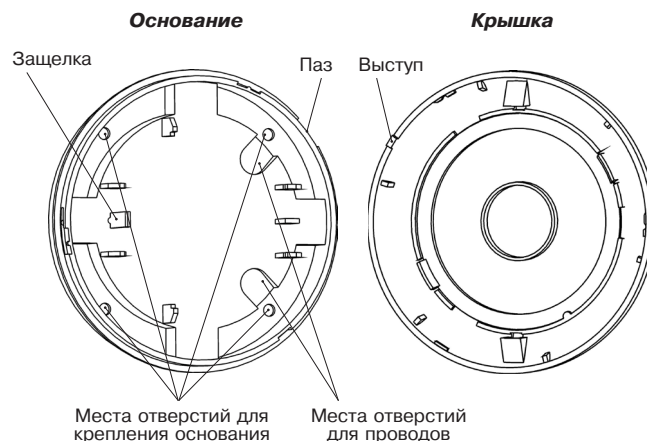


Рисунок 2 – Основание и крышка извещателя

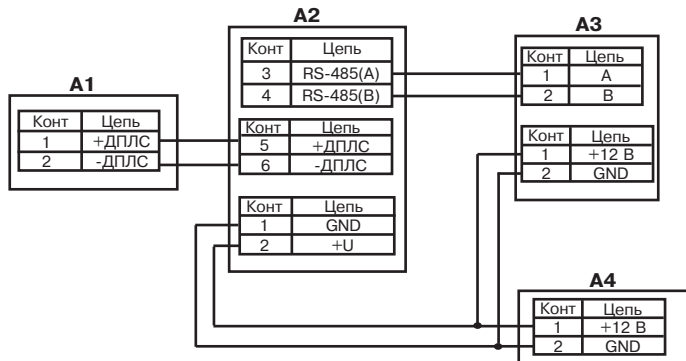
8 Подключение

Выполните соединения согласно рис. 3 а).

а) клеммы подключения



б) схема подключения извещателя для проверки и эксплуатации



где: А1 – адресный извещатель «С2000-ПИК»;
А2 – контроллер двухпроводной линии связи «С2000-КДЛ»;
А3 – пульт контроля и управления «С2000М»;
А4 – источник питания.

Рисунок 3 – Схема подключения извещателя

9 Установка адреса извещателя

9.1 Извещатель поставляется с адресом **127**. Адрес извещателя в ДПЛС хранится в энергонезависимой памяти микроконтроллера (**EEPROM**). Диапазон адресов – от 1 до 127. Для изменения адреса извещателя необходимо с пульта «С2000М» или персонального компьютера (далее – ПК) послать команду «**Сменить адрес**» с указанием старого и нового адреса извещателя. После этого отобразится сообщение об отключении извещателя по старому и появлению извещателя по новому адресу.

9.2 В случае подключения двух и более извещателей с одинаковым адресом необходимо использовать команду «**Программирование адреса**». Для этого необходимо с пульта «С2000М» или ПК подать команду на программирование с номером требуемого адреса. Сняв крышку с извещателя, убедиться в переходе в режим «Программирование адреса», что подтвердится периодическим (с периодом 2 с) свечением индикатора **ЧЧЧЧ**, где **Ч** – частые короткие вспышки. После этого произвести кодовое нажатие на тампере извещателя – **ДДДК**, где **Д** – длинное нажатие (более 0,5 с), **К** – короткое нажатие (менее 0,5 с). Пауза между нажатиями не должна превышать 1 с. Смена адреса подтвердится постоянным свечением индикатора, что соответствует программному сбросу извещателя, при этом отобразится сообщение о появлении извещателя по запрограммированному адресу. При неправильном наборе кода, не производя никаких действий с тампером в течение 2 с, повторите набор. О способах задания адресов устройств, подключаемых в ДПЛС, можно ознакомиться в эксплуатационных документах на контроллер «С2000-КДЛ», пульт «С2000М» и АРМ «Орион».

10 Проверка извещателя

Подключите адресный шлейф сигнализации к извещателю согласно рис. 3 а), включите питание, выждите 1,5 – 2 минуты. Начните проход через зону обнаружения со скоростью от 0,5 до 1 м/с. Извещатель должен выдать тревожное извещение (индикатор начинает мигать). Подождите до тех пор, пока индикатор перестанет мигать и начните пересечение зоны обнаружения с противоположной стороны. Извещатель должен выдать тревожное извещение. При отсутствии движения в помещении тревожное извещение выдаваться не должно.

11 Индикация

11.1 Управление индикацией извещателя осуществляется с помощью персонального компьютера или с помощью тампера.

11.2 При управлении индикацией с персонального компьютера нужно с помощью программы конфигурирования КДЛ задать параметр «Управление индикацией АУ» для зоны в которой установлен извещатель. Возможные значения параметра: 0 – индикация устройства запрещена; 1 – управление индикацией автономное; 2 – управление индикацией от контроллера. По умолчанию, параметр «Управление индикацией АУ» установлен в значение 1.

11.3 Управление индикацией с помощью тампера осуществляется следующим образом. При нажатии на тампере комбинации **ДДКК** (**Д** – длинное нажатие (более 0,5 с), **К** – короткое нажатие (менее 0,5 с), пауза между нажатиями не должна превышать 1 с) на 5 минут индикация переключается в режим автономного управления. При нажатии комбинации **ДДКД** на 5 минут индикация выключается. Через 5 минут управление индикацией переключается в режим, заданный в конфигурации зоны.

12 Хранение и транспортирование

12.1 Извещатель в упаковке предприятия-изготовителя допускает транспортирование любым видом транспорта в крытых транспортных средствах (в железнодорожных вагонах, автомашинах, контейнерах, герметизированных отапливаемых отсеках самолетов, трюмах и т. д.).

12.2 Условия транспортирования извещателя должны соответствовать условиям хранения 5 по ГОСТ 15150-69.

12.3 Извещатель в упаковке выдерживает при транспортировании:

- а) транспортную тряску с ускорением 30 м/с² при частоте ударов от 10 до 120 в минуту или 15 000 ударов с тем же ускорением;
- б) температуру окружающего воздуха от минус 50 до +50 °С;
- в) относительную влажность воздуха (95 ± 3) % при температуре +35 °С.

12.4 Время готовности извещателя к работе после транспортирования в условиях, отличных от условий эксплуатации – не менее 4 ч.

12.5 Хранение извещателя в упаковке для транспортирования должно соответствовать условиям 1 по ГОСТ 15150-69. В помещении для хранения не должно быть токопроводящей пыли, паров кислот и щелочей, а также газов, вызывающих коррозию и разрушающих изоляцию.

13 Гарантии изготовителя

13.1 Предприятие-изготовитель гарантирует соответствие извещателя требованиям технических условий БФЮК.425152.006 ТУ при соблюдении условий транспортирования, хранения, монтажа и эксплуатации.

13.2 Гарантийный срок хранения – 63 месяца со дня изготовления извещателя.

13.3 Гарантийный срок эксплуатации – 60 месяцев со дня ввода в эксплуатацию в пределах гарантийного срока хранения.

13.4 Извещатели, у которых во время гарантийного срока при условии соблюдения правил эксплуатации и монтажа будет обнаружено несоответствие техническим требованиям, ремонтируются предприятием-изготовителем.

ВНИМАНИЕ! Извещатель необходимо проверять как минимум один раз в год для контроля его работоспособности.

14 Сведения о содержании драгоценных материалов

14.1 Извещатель не содержит драгоценных металлов (п. 1.2 ГОСТ 2.608-78).

14.2 Содержание цветных металлов: не требует учёта при списании и дальнейшей утилизации изделия.

15 Сведения о сертификации

15.1 «С2000-ПИК» соответствует ТР ТС 020/2011 и имеет сертификат соответствия: ТС № RU C-RU.ME61.A.01761.

15.2 «С2000-ПИК» соответствует ТР ЕАЭС 037/2016 и имеет декларацию о соответствии: ЕАЭС № RU Д-RU.PA01.B.21729/20.

16 Свидетельство о приемке и упаковке

Извещатель охранный объемный оптико-электронный адресный «С2000-ПИК» БФЮК.425152.006,

номер партии _____, изготовлен в соответствии с действующей технической документацией, признан годным для эксплуатации и упакован в ЗАО «РИЭЛТА».

Ответственный за приемку и упаковывание

Представитель ОТК _____

месяц, год

Изм. 5 от 13.03.20
№900646
v 4.1

Сделано в России

ЗАО «РИЭЛТА», www.rielta.ru
197046, Россия, Санкт-Петербург, ул. Чапаева, д.17, rielta@rielta.ru
Тел./факс: +7 (812) 233-03-02, +7 (812) 703-13-60.
Тех.поддержка: тел. +7 (812) 233-29-53, +7 (812) 703-13-57, support@rielta.ru