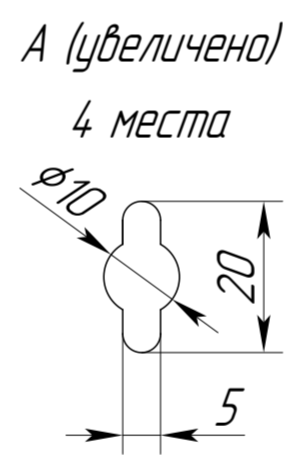
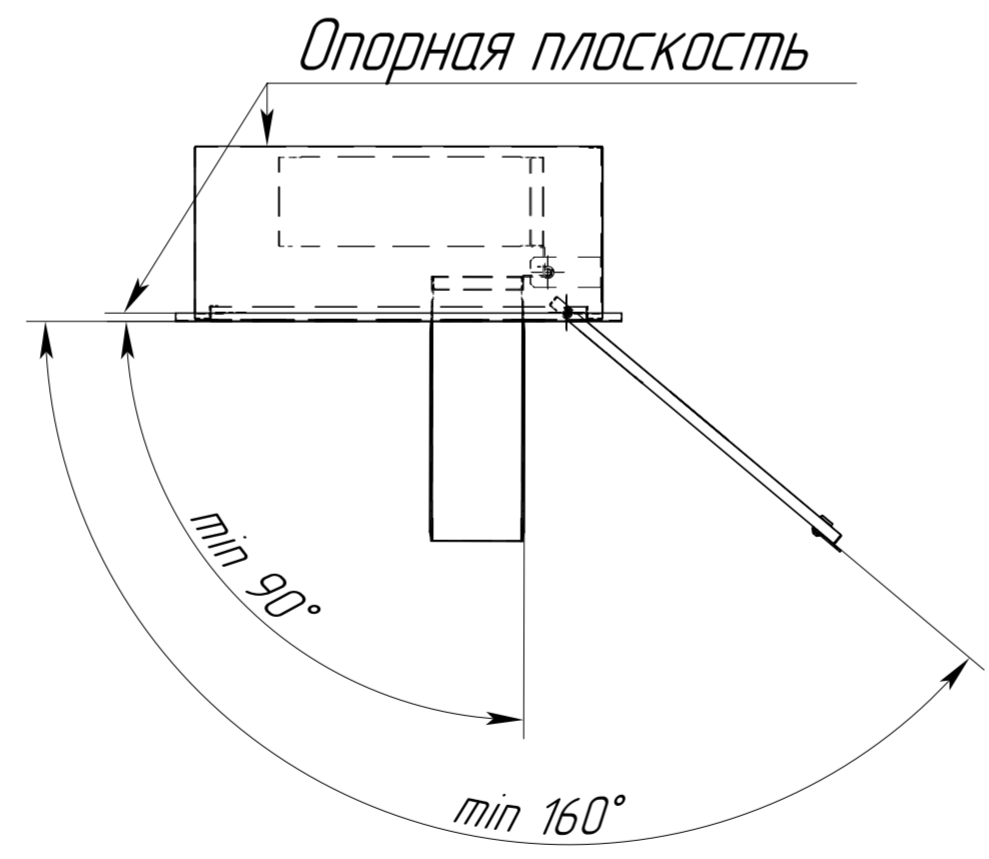
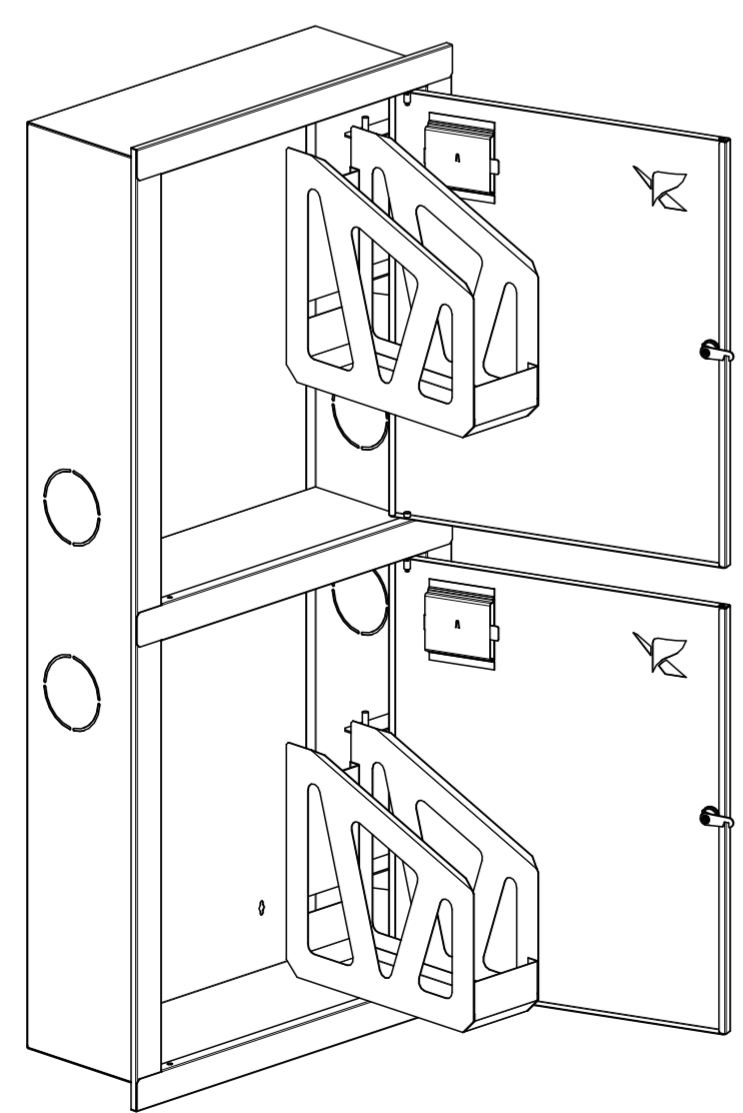
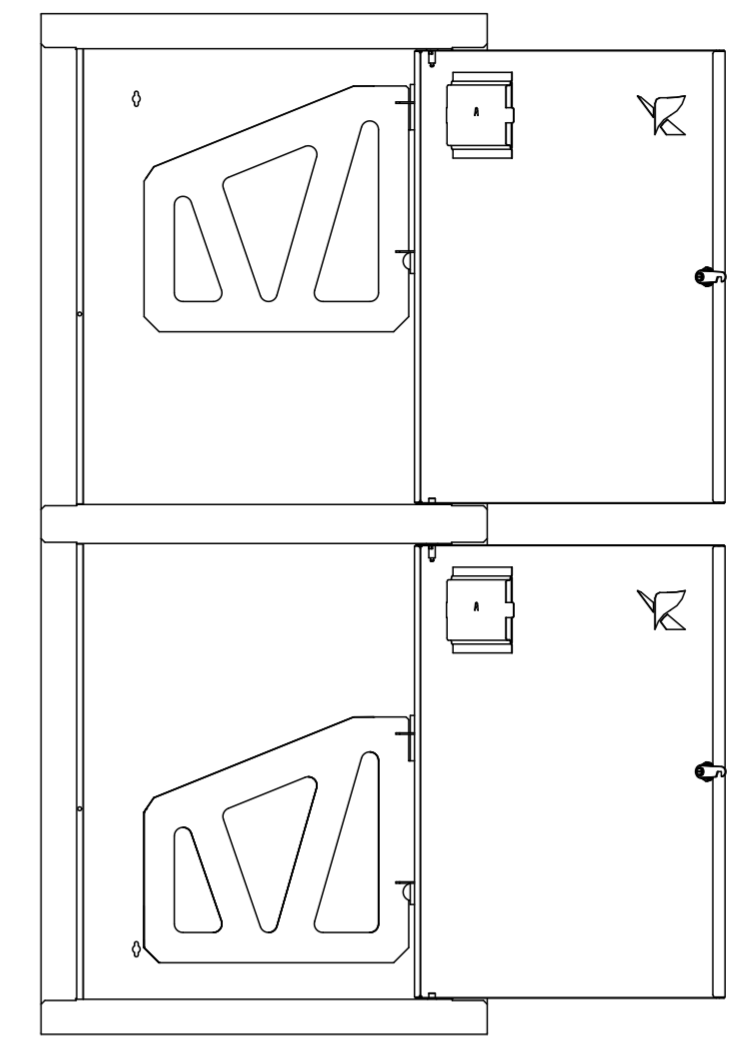
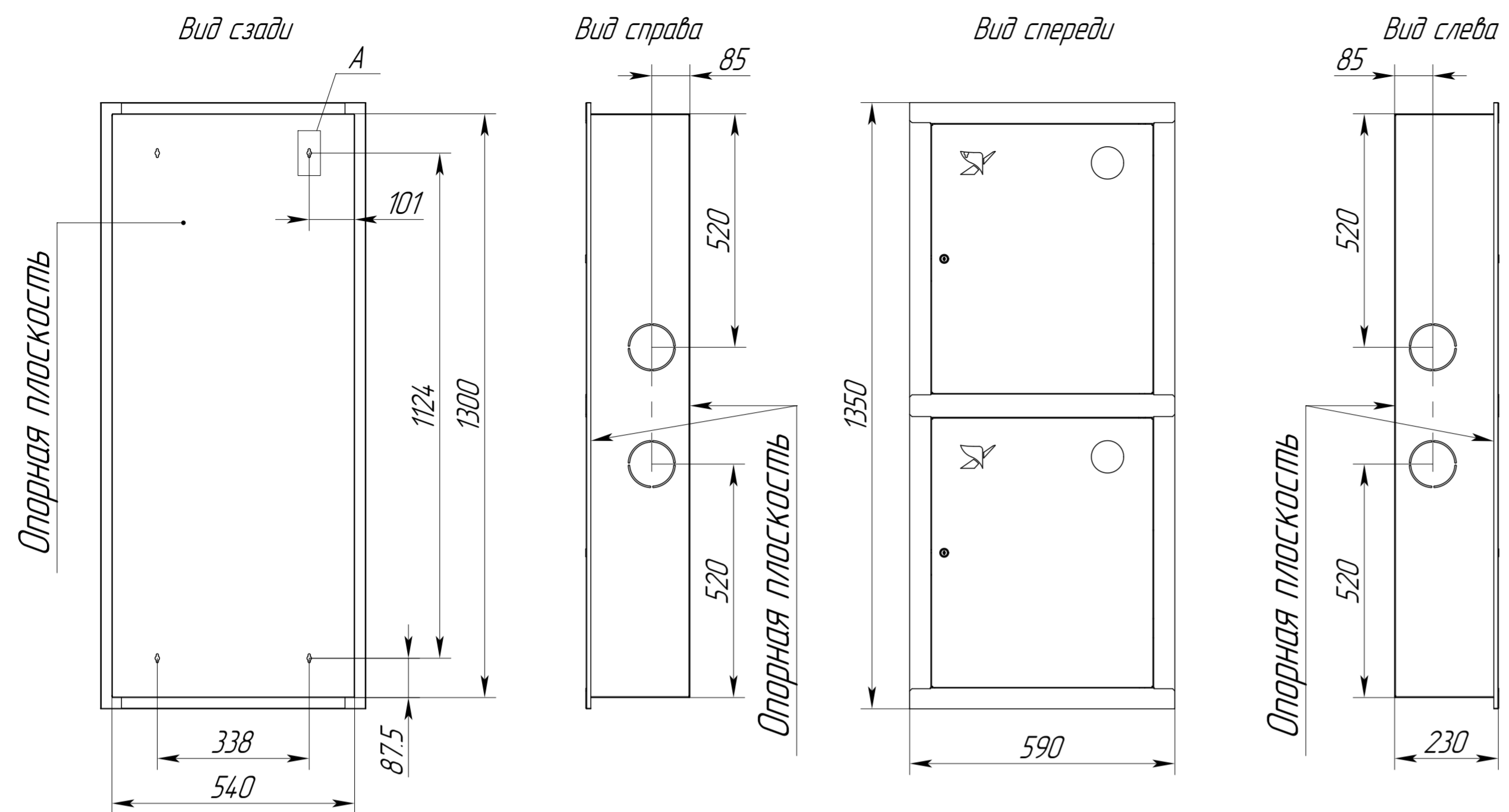


Перв. примен.
Слов. №
Инд. № подл.
Подл. и дата
Изм. № подл.
Взаим. инв. №
Инд. № подл.
Подл. и дата



1. Шкаф предназначен для размещения в нем комплекта оборудования пожарного крана и переносных огнетушителей (или без них) на производственных объектах, в жилых и общественных зданиях. Шкаф изготовлен из негорючих материалов.
2. Шкаф соответствует требованиям климатического исполнения У категории 4 по ГОСТ 15150-69. Температурный диапазон эксплуатации от +5°С до +45°С и относительной влажности до 90%.
3. Хранение шкафа должно соответствовать условиям хранения по ГОСТ 15150-69 при температуре от +5°С до +45°С при относительной влажности до 90%.
4. Шкафы пожарные серии ШП-К- «Пульс» (модели 310Н, 310В, 320-21Н, 320-21В), ШП-К-О (модели 315Н, 315В, 320Н, 320В, 320-12Н, 320-12В), «Пульс» соответствуют требованиям ГОСТ Р 51844-2009, ТУ 28.99.39-001-14.2164.13-2021, ТР ЕАС 04.3/2017

Изм.	Лист	№ докум.	Подп.	Дата	Шкаф пожарный ШПК-320-21-В	Лит.	Масса	Масштаб	
Разраб.							26.41	1:10	
Проб.						Лист	1	Листов	2
Т.контр.						АО "НПО "ПУЛЬС"			
Н.контр.									
Утв.									