

# МОНТАЖНЫЙ КОМПЛЕКТ «МК-2»

## Рекомендации по монтажу

### 1 Общие сведения

1.1 Монтажный комплект «МК-2» предназначен для крепления дымовых и тепловых извещателей «ДИП-34А-01-02», «С2000-ИП-02-02», «ДИП-34ПА» и «С2000-ИП-ПА» к подвесному потолку. Описание извещателей, правила их установки и эксплуатации смотрите в Этикетках на соответствующий извещатель.

1.2 «МК-2» фиксирует извещатель с фланцем в подвесном потолке с помощью пружинных скоб (рис. 1). Розетка извещателя крепится к фланцу двумя саморезами, входящими в комплект поставки (рис.2).

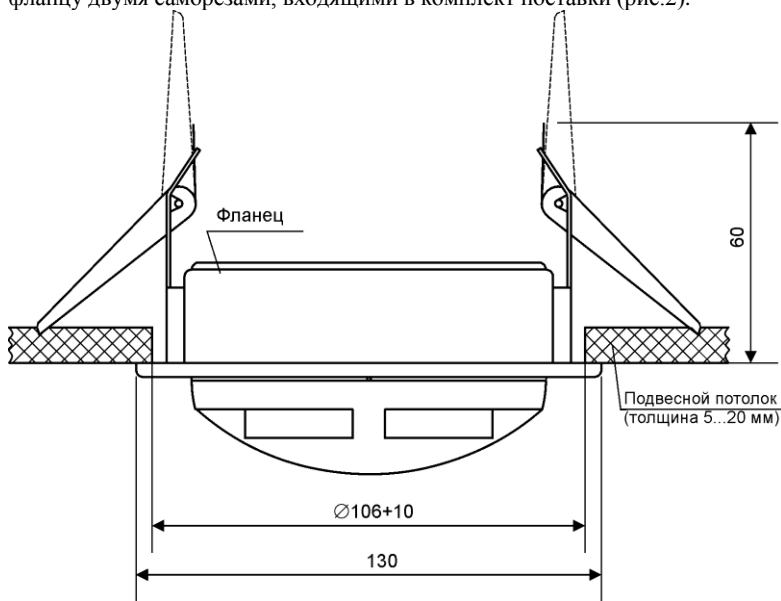


Рисунок 1. Установка извещателя с помощью «МК-2»



Винт-саморез М4х10 (2 шт.)      Фланец

Рисунок 2. Комплект поставки «МК-2»

### 1.3 Основные технические данные

- |  |               |
|--|---------------|
| 1) Габаритные размеры                        |               |
| - наружный диаметр, мм                       | 130           |
| - внутренний диаметр, мм                     | 102           |
| - высота, мм                                 | 116           |
| 2) Диаметр отверстия в подвесном потолке, мм | от 106 до 116 |
| 3) Масса, кг                                 | не более 0,1  |

### 2 Порядок монтажа

- 2.1 Наметьте место установки извещателя на потолке.
- 2.2 В намеченном месте вырежьте отверстие диаметром от 106 до 116 мм.
- 2.3 Вытяните в отверстие провода цепи подключения извещателя.
- 2.4 Установите розетку извещателя внутрь фланца, совместив длинную риску розетки с длинной риской фланца (см. рис. 3).
- 2.5 Совместите установочные отверстия розетки с отверстиями фланца (рис. 4), установите в них саморезы из комплекта поставки и закрепите розетку в фланце.

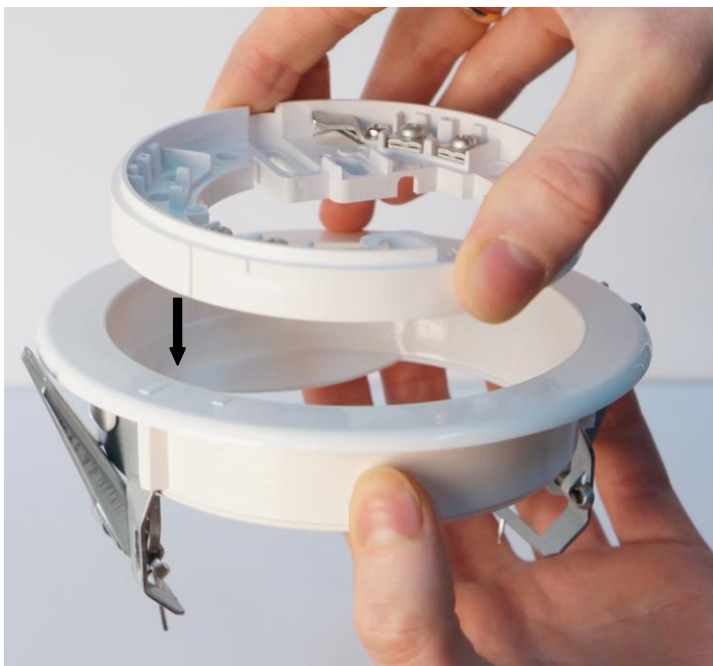


Рисунок 3



Рисунок 4

2.6 Поднимите пружинные скобы вертикально (см. рис. 5) и, зажав их в таком положении, вставьте фланец в потолочное отверстие и разожмите скобы.

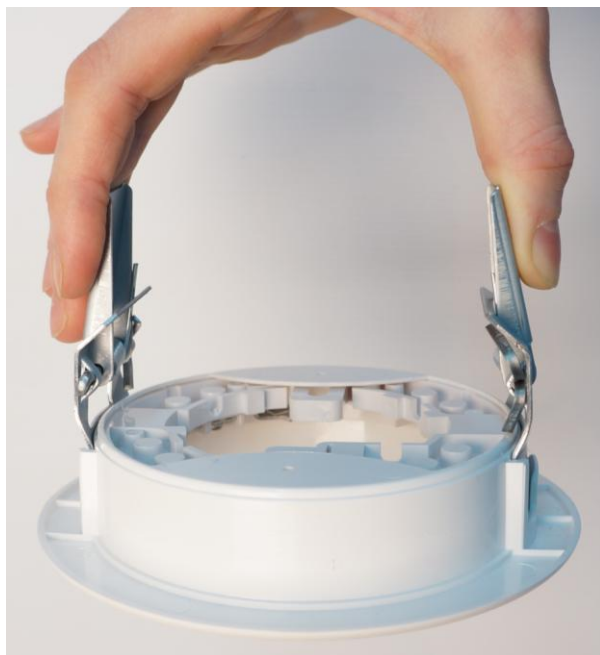


Рисунок 5

2.7 Подключите провода к клеммам в соответствии со схемой проекта и этикеткой на извещателе.

2.8 Установите извещатель на розетку в основании фланца, для чего:

- а) совместите риску извещателя с короткой риской фланца (рис. 6);
- б) поверните извещатель по часовой стрелке до совмещения риски извещателя длинной риской фланца (рис. 7).



Рисунок 6



Рисунок 7

**ИСО 9001**

МОНТАЖНЫЙ КОМПЛЕКТ  
«МК-2»

Руководство по эксплуатации

АЦДР.631299.007 РЭп

**BOLID**<sup>®</sup>

2021

## Оглавление

1	Описание и работа .....	5
1.1	Назначение изделия .....	5
1.2	Технические характеристики .....	5
1.3	Состав изделия.....	5
1.4	Устройство и работа .....	6
1.5	Средства измерения, инструменты и принадлежности .....	6
1.6	Маркировка и пломбирование .....	6
1.7	Упаковка .....	6
2	Использование по назначению .....	6
2.1	Эксплуатационные ограничения .....	6
2.2	Подготовка изделия к использованию .....	6
3	Техническое обслуживание изделия .....	8
3.1	Общие указания .....	8
3.2	Меры безопасности .....	8
3.3	Порядок технического обслуживания изделия .....	8
3.4	Проверка работоспособности изделия.....	8
3.5	Техническое освидетельствование .....	8
3.6	Консервация (расконсервация, переконсервация) .....	8
4	Текущий ремонт .....	8
5	Хранение.....	9
6	Транспортирование .....	9
7	Утилизация .....	9
8	Гарантии изготовителя.....	9
9	Сведения о сертификации.....	9

Настоящее руководство по эксплуатации (в дальнейшем РЭ) предназначено для изучения принципов работы и эксплуатации монтажного комплекта для подвесного потолка «МК-2».

К обслуживанию допускается персонал, изучивший настоящее руководство. Все работы по монтажу, пуску, регулированию и обкатке должны проводиться с соблюдением требований действующей на месте эксплуатации нормативной документации.

Список принятых сокращений:

МК – монтажный комплект для подвесного потолка «МК-2».

# 1 Описание и работа

## 1.1 Назначение изделия

МК предназначен для размещения пожарных извещателей на панелях огнестойких плит подвесного потолка типа «Армстронг» или аналогичных конструкциях.

Область применения изделия: МК наиболее приспособлен для пожарных извещателей производства ЗАО НВП «Болид» «ДИП-34А-03», «ДИП-34А-04», «ДИП-34А-05», «ДИП-34ПА-03», «С2000-ИП-03», «С2000-ИП-ПА-03», «С2000-ИПГ», «СОНет» и других в аналогичном корпусе.

МК рассчитан на круглосуточный режим работы.

МК является невосстанавливаемым, периодически обслуживаемым изделием.

## 1.2 Технические характеристики

Таблица 1.2.1

Наименование характеристики	Значение
Устойчивость к механическим воздействиям по ОСТ 25 1099-83	категория размещения 3
Вибрационные нагрузки: - диапазон частот - максимальное ускорение	1-35 Гц 0,5 g
Климатическое исполнение по ОСТ 25 1099-83	ОЗ
Диапазон рабочих температур	от минус 30 до + 50 °С
Масса прибора	не более 0,12 кг
Габаритные размеры МК (без учета крепежных пружин)	65×Ø130 мм
Средний срок службы МК	10 лет

## 1.3 Состав изделия

Комплект поставки МК соответствует Таблице 1.3.1.

Таблица 1.3.1

Обозначение	Наименование	Количество
АЦДР.631299.007	Монтажный комплект «МК-2»	1 шт.
Комплект запасных частей и принадлежностей (ЗИП):		
	Винт саморез М4х10	2 шт.
Документация		
АЦДР.631299.007 РЭ	Монтажный комплект «МК-2» Руководство по эксплуатации	1 шт.

## 1.4 Устройство и работа

МК состоит из пластмассового фланца с двумя фиксирующими подпружиненными скобами.

База извещателя с помощью саморезов закрепляется внутри МК.

Конструкция МК разработана с учётом использования с извещателями производства ЗАО НВП «Болид» с корпусом аналогичным «ДИП-34А-03» (пылезащитный колпачок на извещатель установиться не может).

## 1.5 Средства измерения, инструменты и принадлежности

При монтажных, пусконаладочных работах и при обслуживании МК необходимо использовать приведенные в Таблице 1.5.1 Приборы, инструменты и принадлежности.

Таблица 1.5.1

Наименование	Характеристики
Разметочные приспособления	Линейка, циркуль, карандаш.
Нож строительный	
Отвертка крест	2x100 мм

## 1.6 Маркировка и пломбирование

Каждый МК имеет маркировку, которая нанесена на тыльной стороне корпуса.

Маркировка содержит: год и квартал выпуска.

## 1.7 Упаковка

МК совместно с ЗИП и руководством по эксплуатации упакован в картонную коробку.

# 2 Использование по назначению

## 2.1 Эксплуатационные ограничения

Конструкция МК не предусматривает его использование в условиях воздействия агрессивных сред, пыли, а также во взрывопожароопасных помещениях.

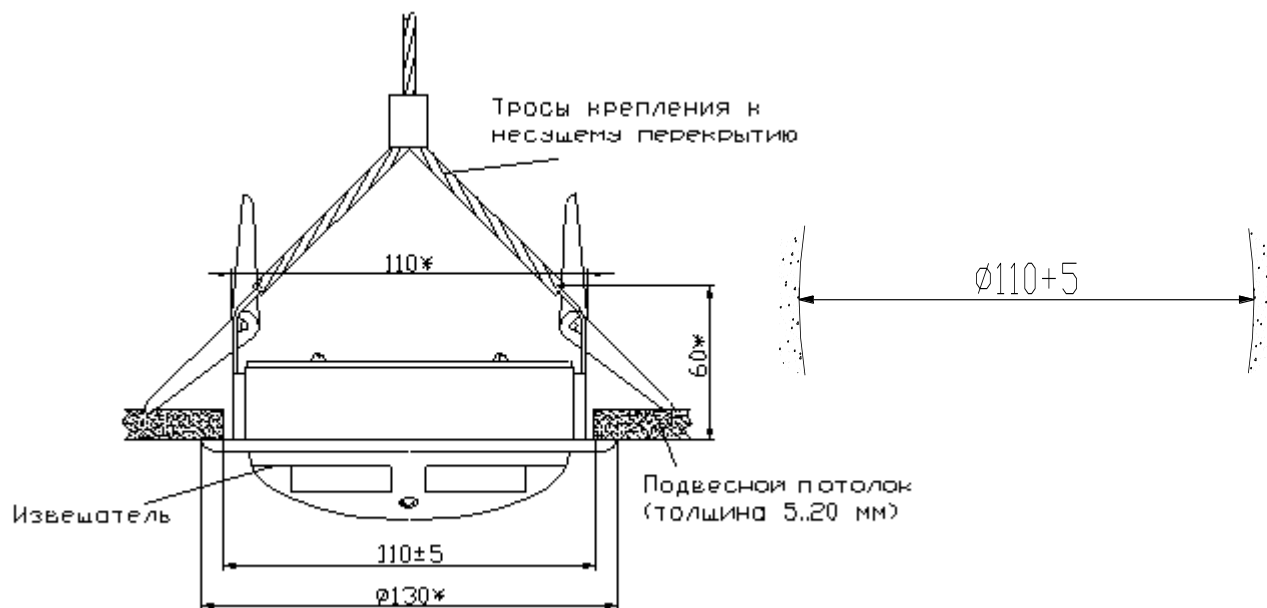
## 2.2 Подготовка изделия к использованию

### 2.2.1 Меры безопасности при подготовке изделия

- конструкция МК удовлетворяет требованиям пожарной и электробезопасности, в том числе в аварийном режиме по ГОСТ 12.2.007.0-75 и ГОСТ 12.1.004-91;
- с МК должны применяться извещатели не имеющие цепей, находящихся под опасным напряжением;
- монтаж, установку, техническое обслуживание МК производить при отключенном напряжении питания используемого извещателя;
- монтаж и техническое обслуживание МК должны производиться лицами, имеющими квалификационную группу по технике безопасности не ниже второй.

### 2.2.2 Конструкция прибора

На рисунке приведены габаритные и установочные размеры МК-2.



### 2.2.3 Монтаж прибора

МК устанавливается в подготовленное монтажное отверстие подвесного потолка, в соответствии с разметкой. Базу присоединительную извещателя саморезами прикрутить к МК.

МК устанавливается в предварительно проделанное отверстие в подвесном потолке, отведя скобы. Отпущенные скобы фиксируют МК в установленном месте.

Возможно дополнительное крепление МК тросом к несущему перекрытию.

### 2.2.4 Подключение прибора

Подключение проводов связи производится к базе пожарного извещателя, установленного в МК.

### 2.2.5 Настройка прибора

Не требуется.

### 2.2.6 Использование изделия

К работе с изделием допускается персонал, изучивший настоящее руководство и получивший удостоверение о проверке знаний правил по техники безопасности.

МК используется для установки пожарных извещателей в подвесной потолок.

### 2.2.7 Проверка работоспособности

Проверку работоспособности произвести согласно п 3.4 настоящего руководства

### 2.2.8 Действия в экстремальных ситуациях

---

#### **Внимание!**



В случае обнаружения в месте установки изделия искрения, возгорания, задымленности, запаха горения изделие должно быть обесточено и передано в ремонт.

---



## 2.2.9 Возможные неисправности и способ устранения

Таблица 2.2.9.1

Неисправность	Возможная проблема	Пути решения
МК прокручивается в подвесном потолке при установке/снятии извещателя	Слишком большое установочное отверстие.	Заменить плитку подвесного потолка, сделав правильное отверстие.
Установленный извещатель глубоко утоплен в МК	Мала высота извещателя для установки в МК	Сделать проставки под базой извещателя для увеличения высоты

## 3 Техническое обслуживание изделия

### 3.1 Общие указания

Техническое обслуживание МК производится по следующему плану:

Таблица 3.1

Перечень работ	Периодичность
Осмотр	1 мес.
Контроль функционирования	6 мес.

### 3.2 Меры безопасности

Техническое обслуживание изделия должно производиться лицами, имеющими квалификационную группу по технике безопасности не ниже второй.

### 3.3 Порядок технического обслуживания изделия

3.3.1 Осмотр МК включает в себя проверку отсутствия механических повреждений, надёжности крепления, состояния внешних монтажных проводов, контактных соединений.

3.3.2 Контроль функционирования МК производится согласно п 3.4 настоящего руководства.

### 3.4 Проверка работоспособности изделия

Проверка работоспособности МК предусмотрена в составе подключенного к нему извещателя.

### 3.5 Техническое освидетельствование

Технического освидетельствования изделия не предусмотрено.

### 3.6 Консервация (расконсервация, переконсервация)

Консервация изделия не предусмотрена.

## 4 Текущий ремонт

Текущий ремонт неисправного изделия производится на предприятии-изготовителе или в авторизированных ремонтных центрах. Отправка изделия для проведения текущего ремонта оформляется в соответствии с СТО СМК 8.5.3-2015, размещенном на нашем сайте <https://bolid.ru/support/remont/>.



### Внимание!

Оборудование должно передаваться для ремонта в собранном и чистом виде, в комплектации, предусмотренной технической документацией.

Претензии принимаются только при наличии приложенного рекламационного акта с описанием возникшей неисправности.

Выход изделия из строя в результате несоблюдения потребителем правил монтажа или эксплуатации не является основанием для рекламации и гарантийного ремонта.

Рекламации направлять по адресу:

ЗАО НВП «Болид», Россия, 141070, Московская область, г. Королёв, ул. Пионерская, 4.

Тел./факс: +7 (495) 775-71-55 (многоканальный), электронная почта: [info@bolid.ru](mailto:info@bolid.ru).

При затруднениях, возникших при эксплуатации изделия, рекомендуется обращаться в техническую поддержку по многоканальному телефону +7 (495) 775-71-55, или по электронной почте [support@bolid.ru](mailto:support@bolid.ru).

## **5 Хранение**

В транспортной таре допускается хранение при температуре окружающего воздуха от -50 до +50 °С и относительной влажности до 95 % при температуре +35 °С.

В потребительской таре допускается хранение только в отапливаемых помещениях при температуре от +5 до +40 °С и относительной влажности до 80% при температуре +20 °С.

## **6 Транспортирование**

Транспортировка приборов допускается в транспортной таре при температуре окружающего воздуха от -50 до +50 °С и относительной влажности до 95 % при температуре +35 °С.

## **7 Утилизация**

Утилизация прибора производится с учетом отсутствия в нем токсичных компонентов.

Содержание драгоценных материалов: не требует учёта при хранении, списании и утилизации (п. 1.2 ГОСТ 2.608-78).

Содержание цветных металлов: не требует учёта при списании и дальнейшей утилизации изделия.

## **8 Гарантии изготовителя**

Изготовитель гарантирует соответствие требованиям технических условий при соблюдении потребителем правил транспортирования, хранения, монтажа и эксплуатации.

Гарантийный срок эксплуатации – 18 месяцев со дня ввода в эксплуатацию, но не более 24 месяцев со дня выпуска изготовителем.

## **9 Сведения о сертификации**

Производство монтажного комплекта «МК-2» имеет сертификат соответствия ГОСТ Р ИСО 9001. Сертификат соответствия размещен на сайте <https://bolid.ru> в разделе «О компании».