

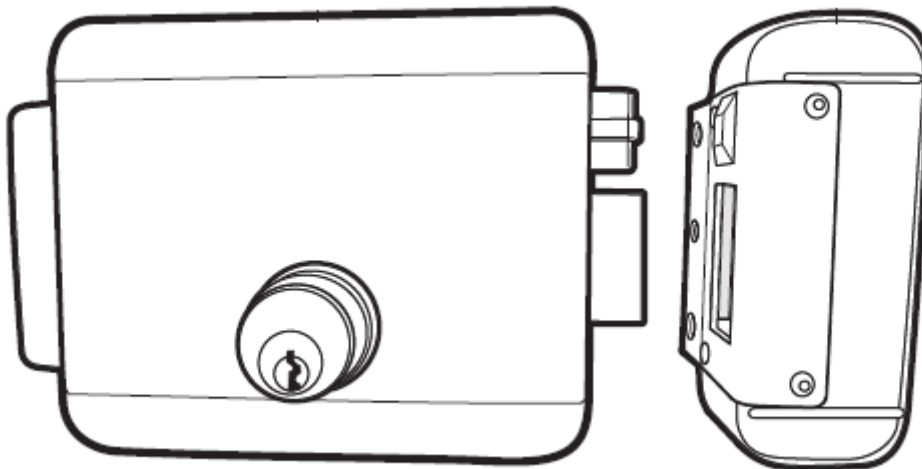
# Накладной электромеханический замок со скользящей защелкой ЛКД ЗМ-00 10

## Инструкция по установке

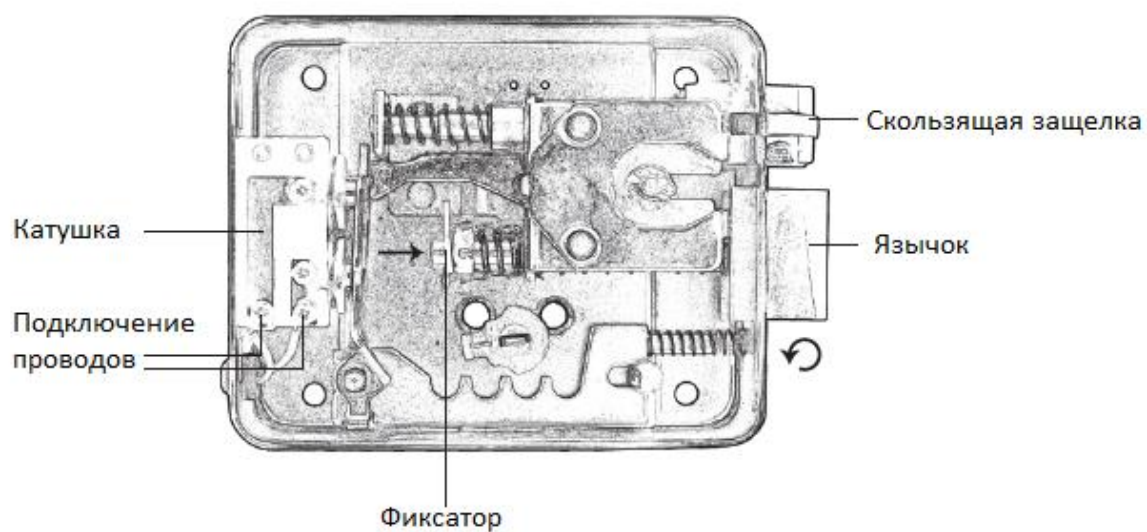
Замок специально разработан для систем контроля доступа. Замок оборудован язычком с автоматической защелкой, направление работы которой можно менять. Замок может управляться подачей напряжения с СКД или кнопки, а также ручкой или ключом.

### Параметры:

- Управляющее напряжение: 12В постоянного тока.
- Потребляемый при разблокировке ток: 1А.
- Изоляция катушки выдерживает (относительно корпуса) до 500VDC (1 минуту).
- Максимально допустимое время подачи управляющего напряжений: < 7 секунд.
- Время сработки механизма: 0.5 секунд.
- Рабочая температура: -40 +50С.
- Усилие удержание: до 600 кг.
- Назначенный ресурс: 200 000 циклов.

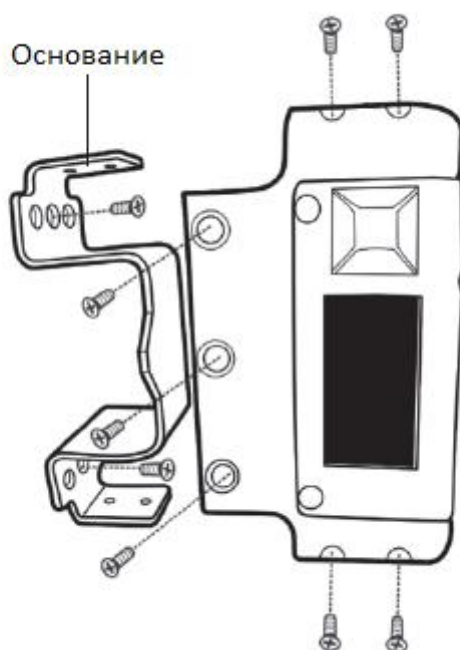


## Устройство замка

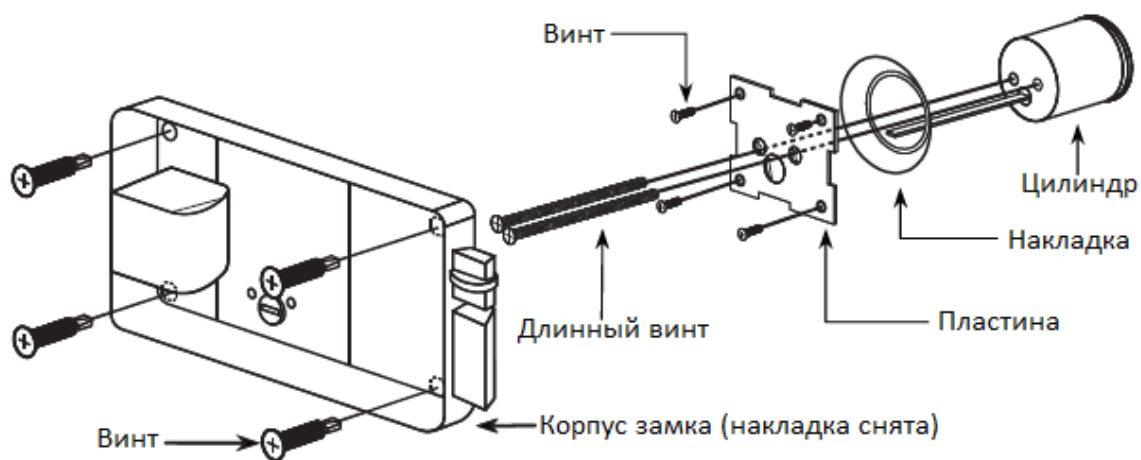


Разблокируйте фиксатор чтобы повернуть язычок для установки его в нужном положении. Положение выбирается исходя из того, в каком направлении открывается дверь – внутрь или наружу.

## Вид сбоку



## Установка



## Гарантия и рекомендации

1. Гарантия 1 год
2. Запрещается использовать электросварку для установки замка
3. Запрещается смазывать механизм замка
4. Допускается использовать только графитную смазку для цилиндра замка
5. Замок не предназначен для работы на открытом воздухе и при высокой влажности

## Установочные размеры

