



ЗАМОК ЭЛЕКТРОМАГНИТНЫЙ ВЛАГОЗАЩИЩЕННЫЙ ЛКД ЗЭ-xxx-67

Паспорт изделия

Назначение

Замок электромагнитный влагозащищенный серии ЛКД ЗЭ-xxx-67 предназначен для запирания двери в системах ограничения доступа. Замок необходимо устанавливать совместно с дверным доводчиком, желательно серии ЛКД ДС (ДК, ДБ).

Замок электромагнитный серии ЛКД ЗЭ-xxx-67 предназначен для установки на любые типы дверей.

Замки серии ЛКД поставляются в различных исполнениях:

- серия ЗЭ-200-67, ЗЭ-300-67, ЗЭ-400-67, - без отсека для электроники.
- серия ЗЭ-500-67 - с отсеком для электроники.

Замок электромагнитный влагозащищенный серии ЛКД ЗЭ-xxx-67 поставляется с крепёжным уголком. Крепёжная планка поставляется отдельно.

Технические характеристики

	ЗЭ-200-67	ЗЭ-300-67	ЗЭ-400-67	ЗЭ-500-67
Напряжение питания постоянное/переменное, В	11,5 – 14,5			
Ток потребления(при U=12В), А	0,4	0,4	0,5	0,6
Усилие удержания, (при U=12В), кг	200	300	400	500
Габаритные размеры электромагнита, мм	180x40x22	220x52x32	220x52x32	265x70x42
Габаритные размеры якоря, мм	120x40x12	163x50x12	163x50x12	168x60x16
Диаметр пятки якоря, мм	10			
Степень защиты оболочки	IP 67			
Диапазон рабочих температур	-40 °С...+40 °С			

Состав комплекта

Электромагнит (1)	1 шт.
Крепежная пластина или уголок (2)	1 шт.
Винт крепежный (3)	2 шт.
Якорь (4)	1 шт.
Ключ шестигранный (5)	1 шт.
Винт пятки якоря (6)	1 шт.
Шайба резиновая (7)	1 шт.
Шайба увеличенная М8 (8)	2 шт.
Пятка якоря (9)	1 шт.
Специальная гайка (только при комплектации уголком) (10)	2 шт.
Штифт металлический (11)	2 шт.

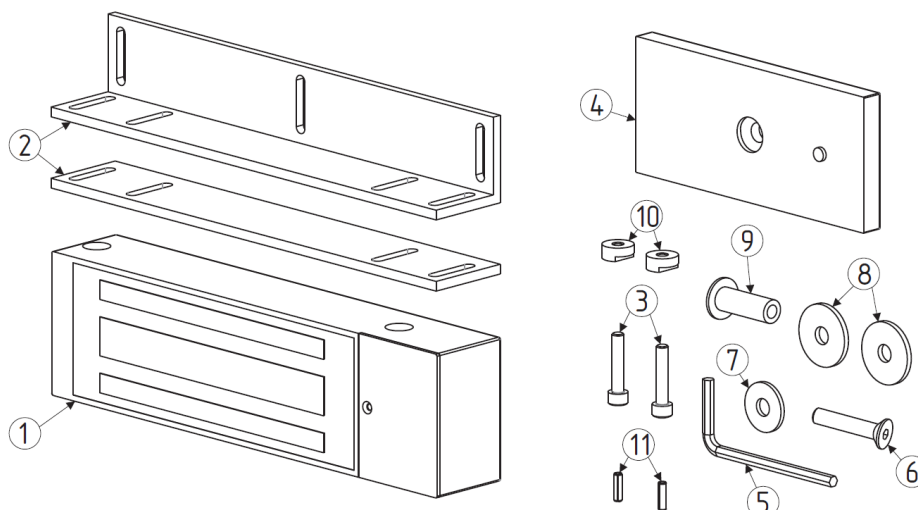


Рисунок 1. Состав комплекта

Монтаж электромагнитного замка

Положите якорь (4) на ровную устойчивую поверхность и забейте молотком два штифта (11) в крайние отверстия якоря. Не прибегайте к излишней силе. Возможна поставка якоря с уже установленными штифтами.

Крепление замка в проеме и якоря на двери осуществляйте как можно дальше от условной оси дверных петель.

Разметка места крепления якоря к двери и замка (планки/уголка) к дверному проему осуществляется при закрытой двери. Схема установки якоря указана на Рисунке 2.

Произведите разметку и просверлите одно сквозное отверстие 10мм для установки пятки якоря (9) и два "глухих" отверстия 5 мм под штифты (11).

Закрепите якорь (4) на двери при помощи винта (6) и пятки якоря (9). Не забудьте установить между якорем и дверью две металлические шайбы (8) и одну резиновую шайбу (7) как указано на Рисунке 2, обеспечив люфт якоря 3-5мм относительно винта (6). Люфт якоря необходим для полного прилегания якоря к поверхности замка.

После установки якоря приложите к нему замок, и окончательно разметьте место крепления замка (крепежной планки/уголка) к проему (рис.3). Просверлите отверстия соответствующего диаметра, закрепите уголок/планку на дверном проеме саморезами (винтами). Прикрепите замок к уголку при помощи винтов (3) и спецгаек (10). Крепление замка к планке производится при помощи винтов (3) без использования спецгаек (10). Схема крепления уголка и электромагнитного замка указана на Рисунке 3.

При закрытой двери отрегулируйте совпадение всей площади якоря с рабочей поверхностью замка. Окончательно протяните все винты.

Подключите электромагнитный замок к источнику питания 12В (полярность не имеет значения).

Внимание! При подключении электромагнитного замка к внешнему управляющему устройству – используйте схему подключения, идущую в комплекте к управляющему устройству.

Электромагнитный замок оснащен механическим отталкивателем. При появлении в процессе эксплуатации остаточной намагниченности, снимите якорь и отрегулируйте отталкиватель при помощи винта, расположенного с обратной стороны якоря.

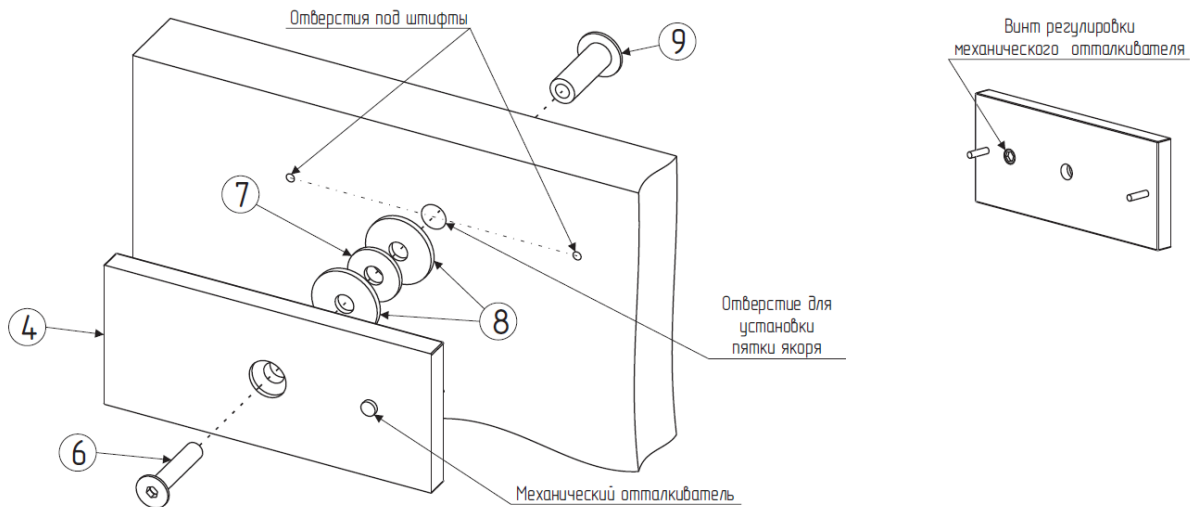


Рисунок 2. Схема установки якоря

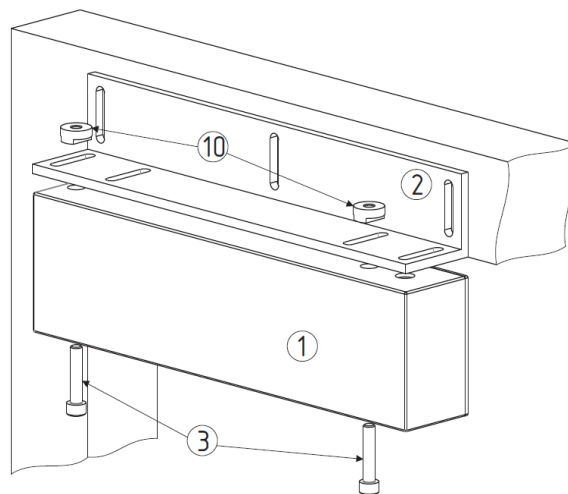


Рисунок 3. Схема установки электромагнитного замка и крепёжного уголка

Гарантийные обязательства

Гарантийный срок устанавливается в размере 12 месяцев с момента продажи оборудования, что должно быть подтверждено соответствующими документами. Без документа, удостоверяющего покупку оборудования, Сервисный центр гарантийный ремонт не осуществляет.

Отметки продавца в паспорте изделия являются не обязательными и не влияют на обеспечения гарантийных обязательств.

Исполнение гарантийных обязательств осуществляется в соответствии с законодательством РФ.

Стандартный срок осуществления ремонта составляет 45 рабочих дней включительно со дня сдачи изделия на техническую диагностику. В зависимости от характера неисправностей данный срок может быть увеличен до 60 рабочих дней.

СВИДЕТЕЛЬСТВО О ПРИЁМКЕ

Наименование: Электромагнитный замок

ЛКД ЗЭ-200-67

ЛКД ЗЭ-300-67

ЛКД ЗЭ-400-67

ЛКД ЗЭ-500-67

Заводской номер _____, дата выпуска _____

ОТМЕТКИ ПРОДАВЦА

Продавец: _____

Дата продажи «___» _____ 20__ г. М.п.

ОТМЕТКИ О ВВОДЕ В ЭКСПЛУАТАЦИЮ

Монтажная организация _____

Дата ввода в эксплуатацию «___» _____ 20__ г. М.п.

Служебные отметки _____

Контактная информация:

Центральный офис: 125040, Москва, 1-я ул. Ямского поля, д. 28.

Телефоны: (495) 637-63-17, (495) 280-77-50. Факс: (495) 637-63-16.

E-mail: luis@luis.ru

Сайт компании: <http://www.luis.ru>

Здесь Вы можете найти полезную техническую информацию, скачать инструкции, а также получить последнюю версию каталога оборудования. Если у Вас возникнут технические вопросы, наши специалисты всегда будут рады помочь Вам. Спасибо за то, что приобрели продукцию нашей компании!

